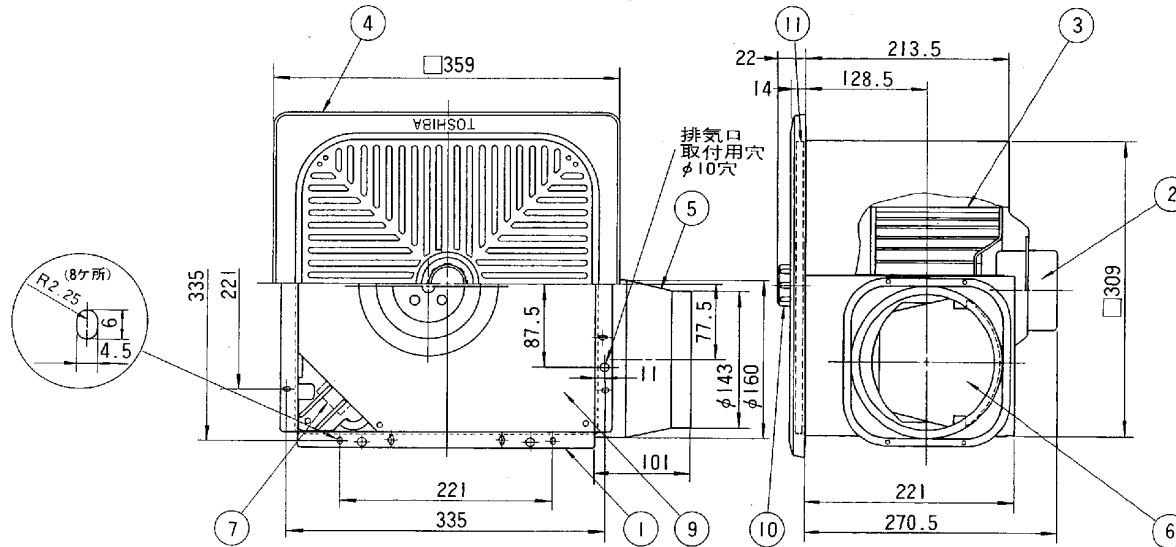


# 東芝換気扇(ダクト用・大風量形)

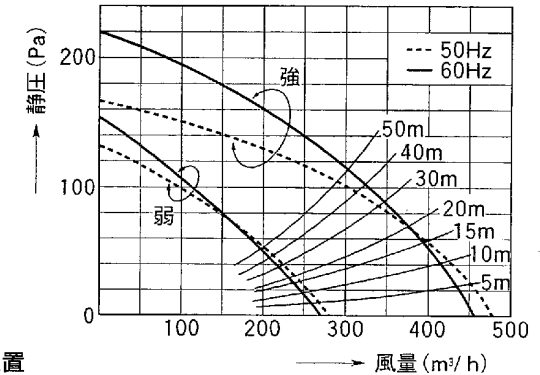
〈左排気口品〉

(優良住宅部品「BL」認定)

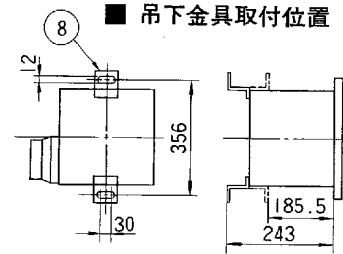
品番	部品名	材質	表面処理	色調
1	外枠	鋼板	メラミン塗装	マンセルN-1
2	モーター	4極コンデンサー誘導電動機		
3	羽根	亜鉛鉄板		
4	化粧枠	亜鉛鉄板	メラミン塗装	マンセル5.6Y9/1.1
5	排気口	亜鉛鉄板		
6	シャッター	アルミニウム板		
7	S/L端子	AC 300V 20A		
8	吊下金具	亜鉛鉄板		(付属)
9	ベルマウス	鋼板	メラミン塗装	マンセルN-1
10	ツマミ	PP樹脂		マンセル5.6Y9/1.1
11	フィルター	アルミ板(エキスパンドメタル) 3層		(付属)



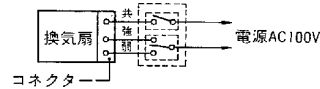
●静圧-風量特性 (DVF-20MQHB φ150)



■吊下金具取付位置



配線図



■特性表

形名	方式	定格電圧 (V)	強弱運転	定格周波数 (Hz)	消費電力 (W)	電流 (A)	風量 (m³/h)	騒音 (dB)	質量 (kg)
DVF-20MQHB	天井用	100	強	50	64	0.70	480	44.0	6.1
				60	70	0.78	456	42.5	
			弱	50	43	0.45	282	31.5	
				60	44	0.47	270	30.5	

電動機形式	4極コンデンサー誘導電動機	絶縁抵抗	10MΩ以上 (500Vメガー)	耐電圧	AC1000V1分間	埋込寸法	31.6cm角
						絶縁区分	E種

※風量値はJIS C-9603チャンパー方式による。 ●本仕様は改良のため変更することがありますのでご了承ください。

東芝キャリア株式会社

形名

DVF-20MQHB

作成年月日

H.11.4.1

図面番号

333472