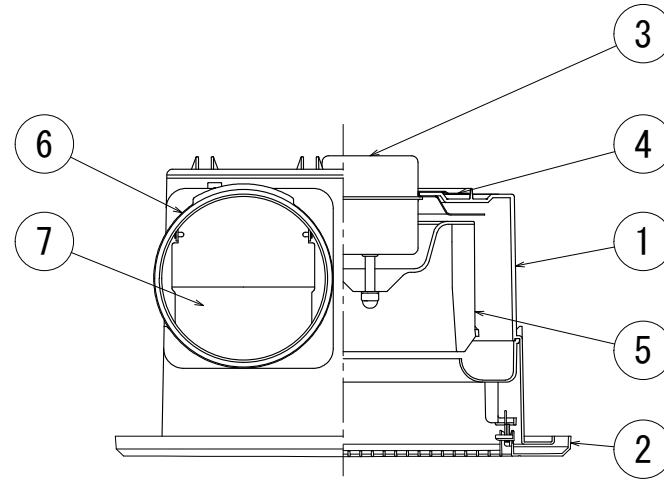
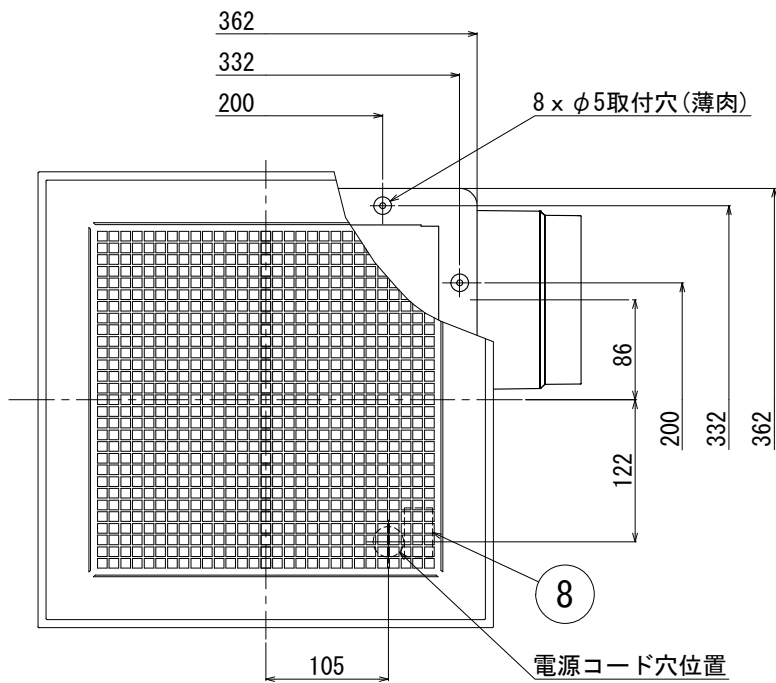
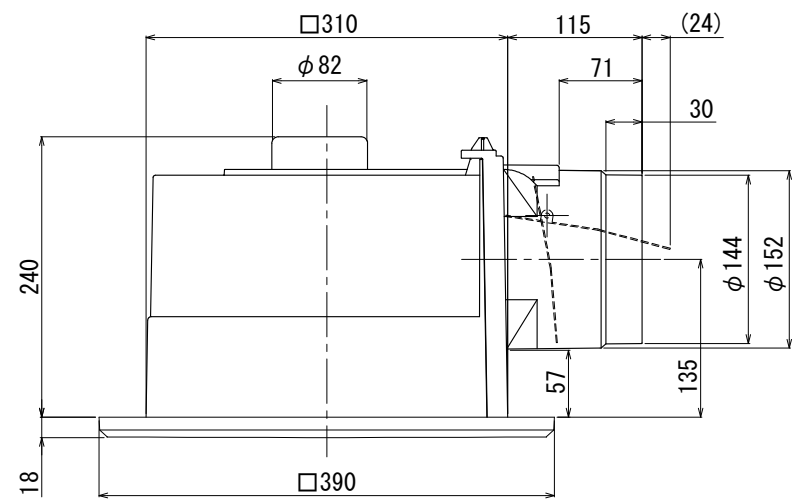


# 東芝換気扇（ダクト用・低騒音形）

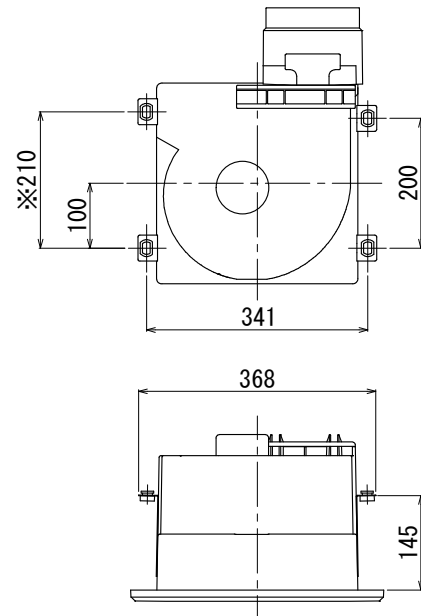


付属品  
木ネジ…9本

品番	部品名	材質	色調
1	本体	合成樹脂	N1
2	本体カバー	合成樹脂	0.8GY9.0/0.5
3	モーター		
4	モーター取付板	鋼板	
5	羽根	合成樹脂	
6	排気口	合成樹脂	N1
7	シャッター	合成樹脂	
8	SL端子(連結端子)		

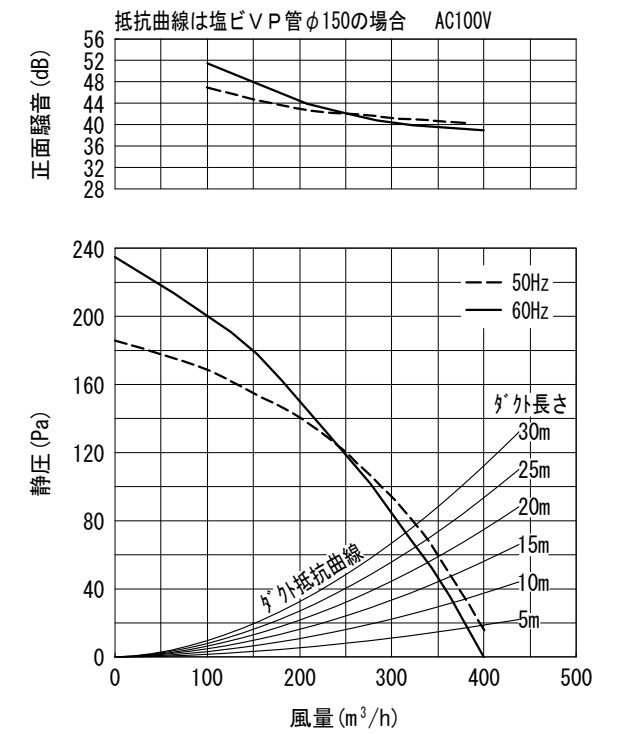
## ■ 吊下金具DV-5T（別売システム部材）

取付位置(2点吊り)  
吊下金具を2組使用すると、4点吊りが可能です。  
(2点吊りの場合は、対角の位置で吊ってください)



※図中左上の天吊金具の位置にご注意ください。

## ■ P-Q・騒音特性



正面騒音は、室外側ダクト内音が測定室に出ないようにし、グリル正面(下方)より1m離れた地点でのAレンジによる値です。

## ■ 特性表

形名	方式	定格電圧 (V)	周波数 (Hz)	消費電力 (W)	電流 (A)	風量 (m³/h)			騒音 (dB)	質量 (kg)
						0Pa	ダクト20m相当長	ダクト30m相当長		
DVF-20CH6	天井用	100	50	44	0.44	420	354	330	36.5	4
			60	49	0.49	400	340	319	35.5	

電動機形式	絶縁抵抗	耐電圧	埋込寸法	絶縁区分	開口面積
4極コンデンサー誘導電動機	10MΩ以上 (500Vメガー)	AC1000V 1分間	□316	E種	565cm²

※風量値は JIS C-9603チャンバー方式による測定値です。

※天井埋込寸法 □316は野縁高さ45以下、天井材含む寸法です。

●電源コードにヨリ線を使用する際は、棒状圧着端子をご使用ください。

●本仕様は改良のため変更することがありますのでご了承ください。

<b>東芝キャリア株式会社</b>		形名	DVF-20CH6
作成年月日	H30.4.1	図面番号	AV005424