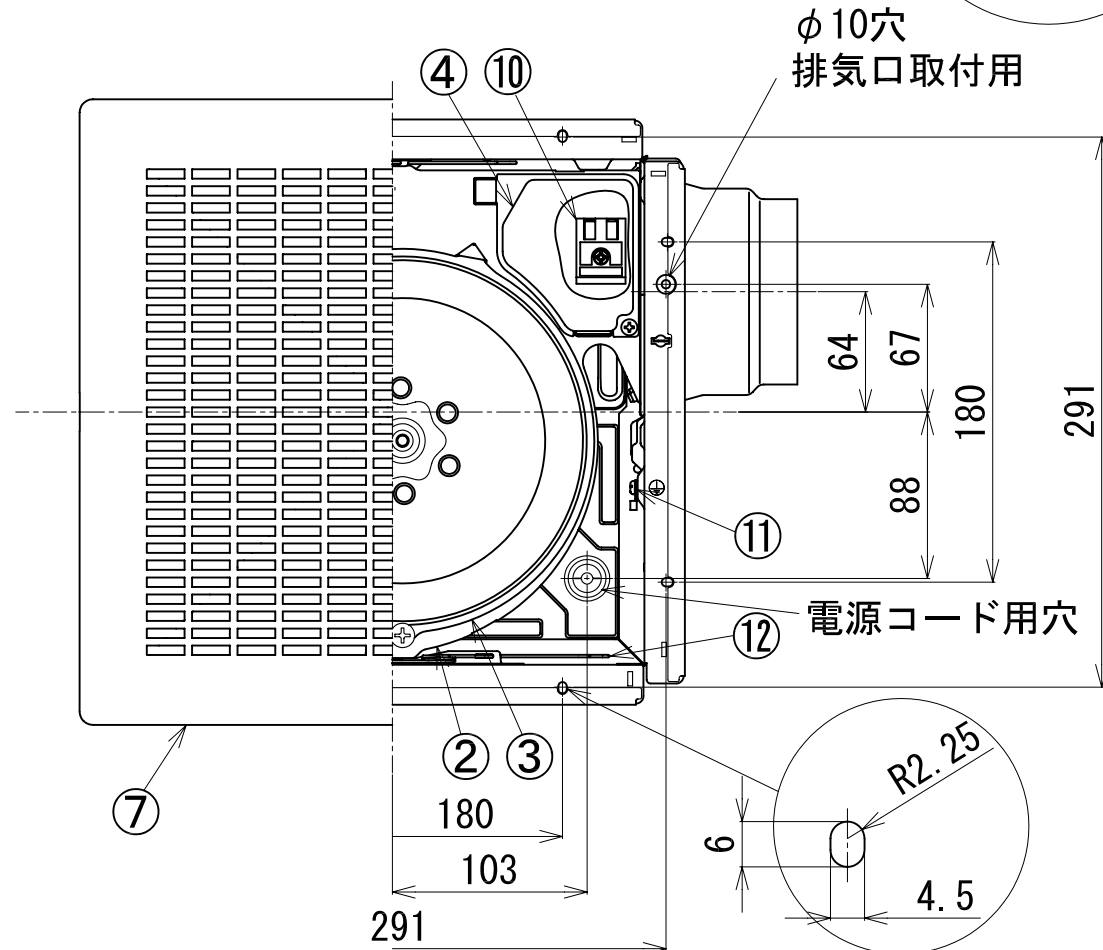
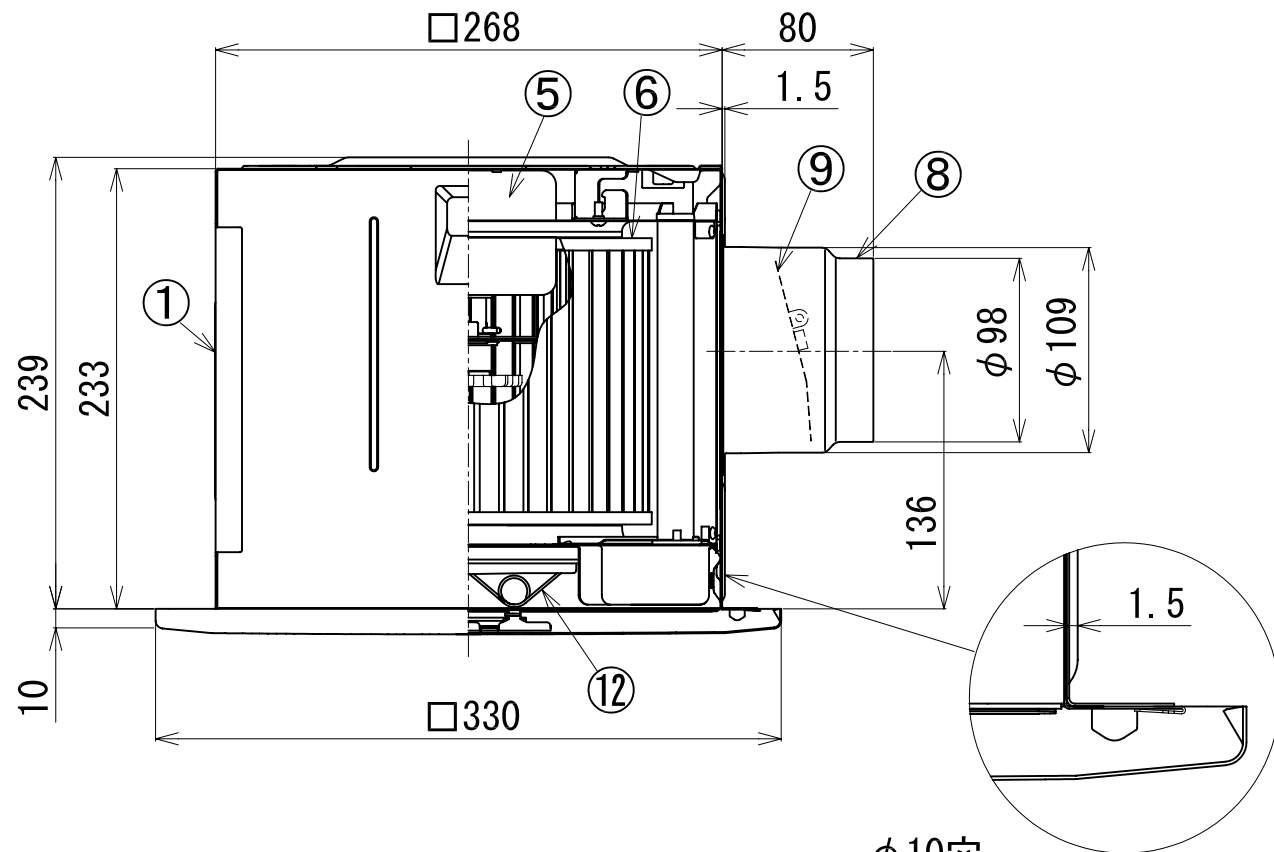


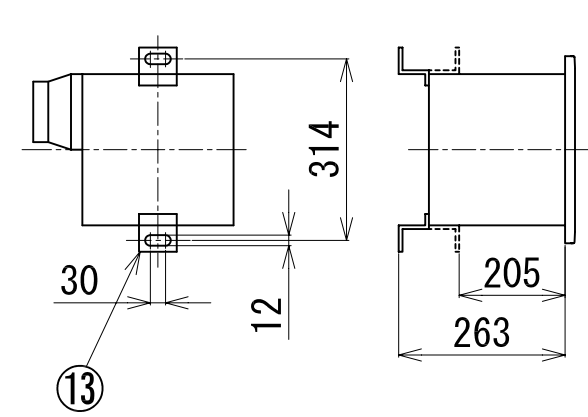
東芝換気扇（ダクト用）



付 属 品	
* 取付ねじ	・ 5本 (φ4×35L)
* 取付ボルト	・ 1本

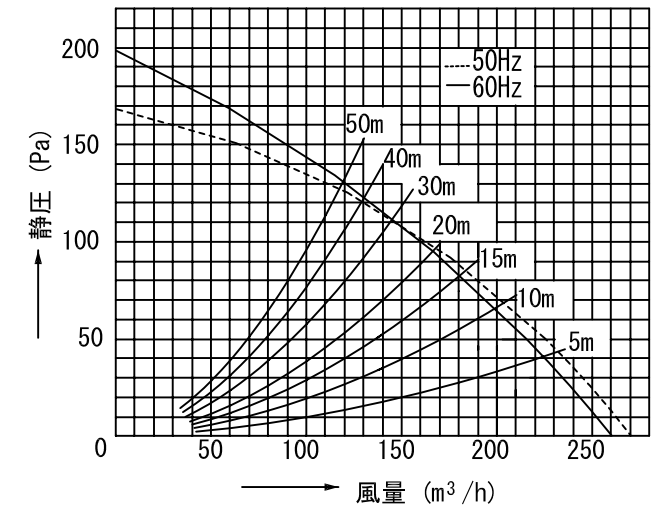
品番	部 品 名	材 質	表 面 処 理	色 調
1	本 体 枠	亜鉛メッキ鋼板		
2	ケーシング	亜鉛メッキ鋼板		
3	ベルマウス	亜鉛メッキ鋼板		
4	電装蓋	亜鉛メッキ鋼板		
5	モータ	4極コンデンサ誘導電動機		
6	羽 根	亜鉛メッキ鋼板		
7	本体カバー	亜鉛メッキ鋼板	エポキシ粉体塗装	マンセル5.6Y9/1.1
8	排 気 口	亜鉛メッキ鋼板		
9	シャッター	アルミニウム板		
10	S L端子	AC300V 20A		
11	アース端子	銅合金	スズメッキ	
12	スプリング	SUSパネ用鋼材		
13	吊下金具	亜鉛メッキ鋼板		別売 (DV-1T)

吊下金具取付位置



静圧-風量特性 (DVF-18MRKS8 φ100)

抵抗曲線はスパイラル管φ100の場合



特性表

形名	方式	定格電圧 (V)	周波数 (Hz)	消費電力 (W)	電流 (A)	風量 (m³/h)			騒音 (dB)	質量 (kg)
						0Pa時	30Pa時	50Pa時		
DVF-18MRKS8	天井用	100	50	33	0.35	270	245	225	37	4.7
			60	35	0.36	260	234	215	36	

電動機形式	4極コンデンサ誘導電動機	絶縁抵抗	10MΩ以上 (500Vメガー)	耐電圧	AC1000V 1分間	絶縁区分	E種	埋込寸法	27.5cm角
-------	--------------	------	------------------	-----	-------------	------	----	------	---------

東芝キヤリア株式会社		形 名	DVF-18MRKS8
作成年月日	H. 21. 4. 1	図面番号	AV004773