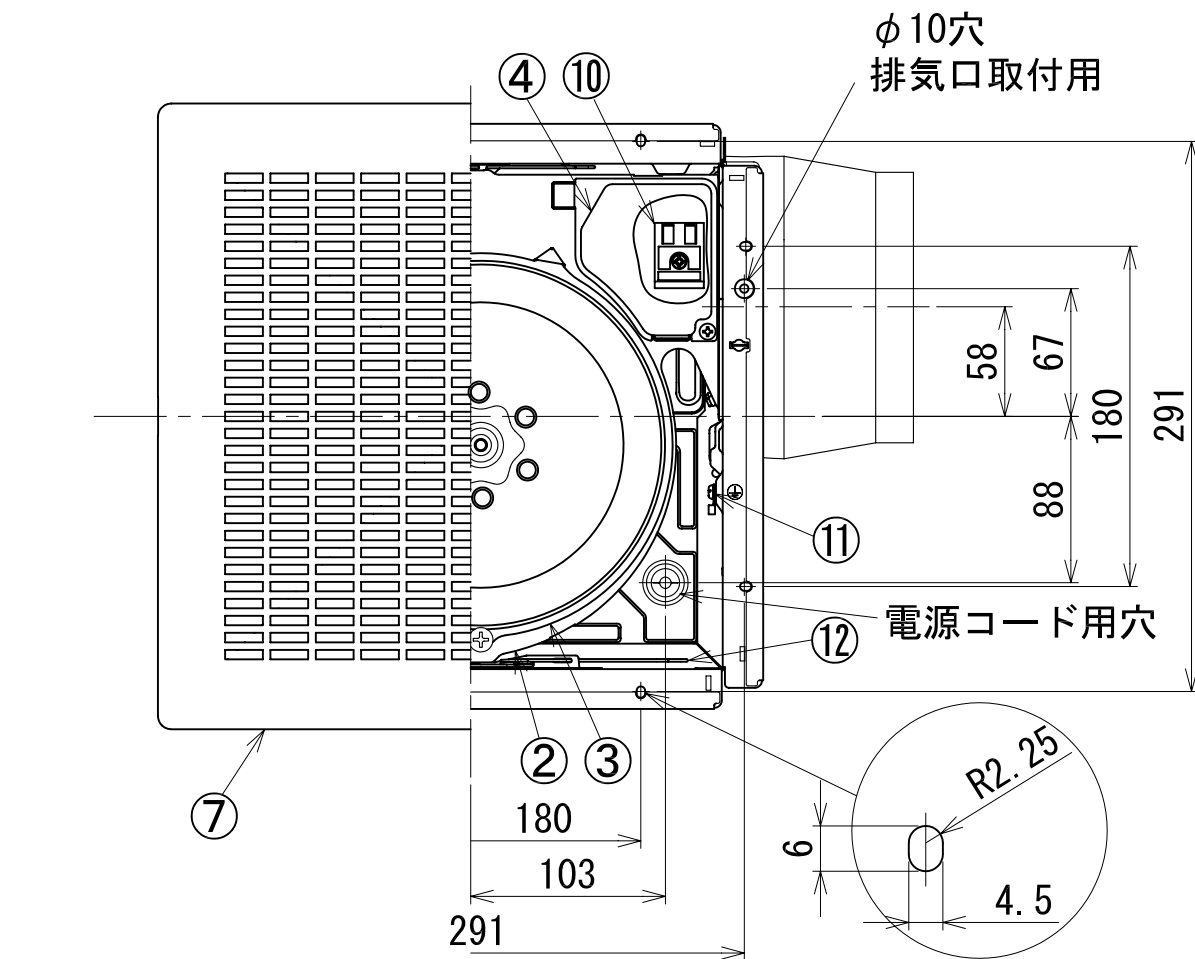
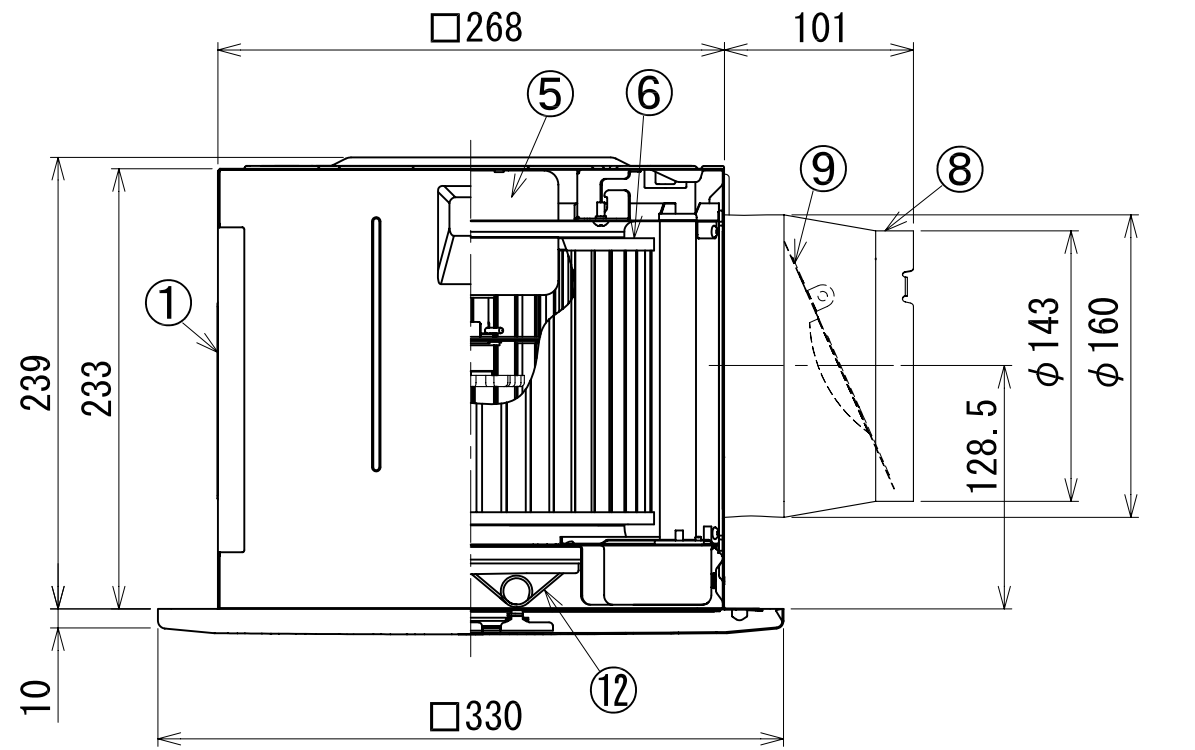


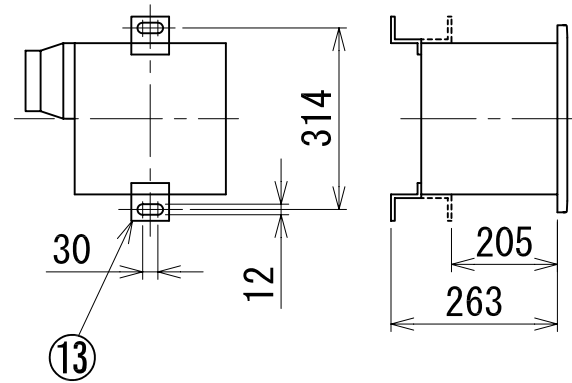
東芝換気扇（ダクト用）



- 付属品
- * 取付ねじ・・5本 (φ4×35L)
 - * 取付ボルト・1本

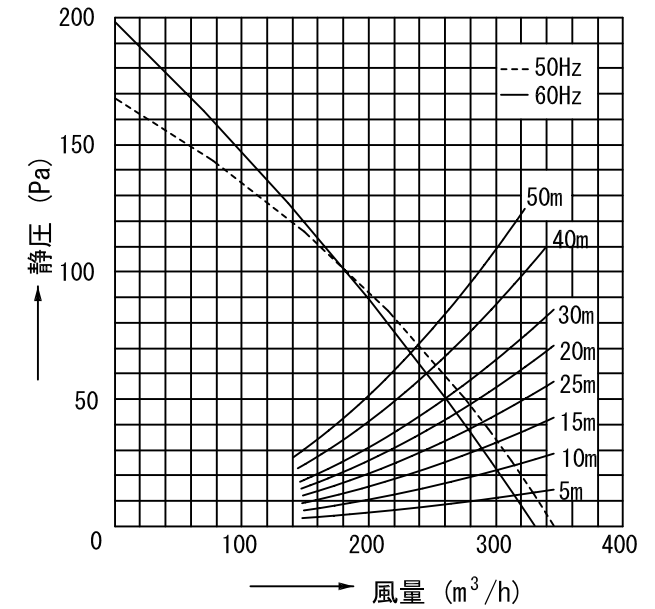
品番	部品名	材質	表面処理	色調
1	本体枠	亜鉛メッキ鋼板		
2	ケーシング	亜鉛メッキ鋼板		
3	ベルマウス	亜鉛メッキ鋼板		
4	電装蓋	亜鉛メッキ鋼板		
5	モータ	4極コンデンサ誘導電動機		
6	羽根	亜鉛メッキ鋼板		
7	本体カバー	亜鉛メッキ鋼板	エポキシ粉体塗装	マンテル5.6Y9/1.1
8	排気口	亜鉛メッキ鋼板		
9	シャッター	アルミニウム板		
10	SL端子	AC300V 20A		
11	アース端子	銅合金	スズメッキ	
12	スプリング	SUSバネ用鋼材		
13	吊下金具	亜鉛メッキ鋼板		別売(DV-1T)

吊下金具取付位置



静圧ー風量特性 (DVF-18MRKQ₈ φ150)

抵抗曲線はスパイラル管φ150の場合



特性表

形名	方式	定格電圧 (V)	周波数 (Hz)	消費電力 (W)	電流 (A)	風量 (m ³ /h)			騒音 (dB)	質量 (kg)
						0 Pa時	30 Pa時	50 Pa時		
DVF-18MRKQ ₈	天井用	100	50	34.5	0.36	345	306	275	34	4.8
			60	35	0.36	330	289	260	33.5	

電動機形式	4極コンデンサ誘導電動機	絶縁抵抗	10MΩ以上 (500Vメガー)	耐電圧	AC1000V 1分間	絶縁区分	E種	埋込寸法	27.5cm角
-------	--------------	------	------------------	-----	-------------	------	----	------	---------

東芝キヤリア株式会社		形名	DVF-18MRKQ ₈
作成年月日	H. 21. 4. 1	図面番号	AV004774