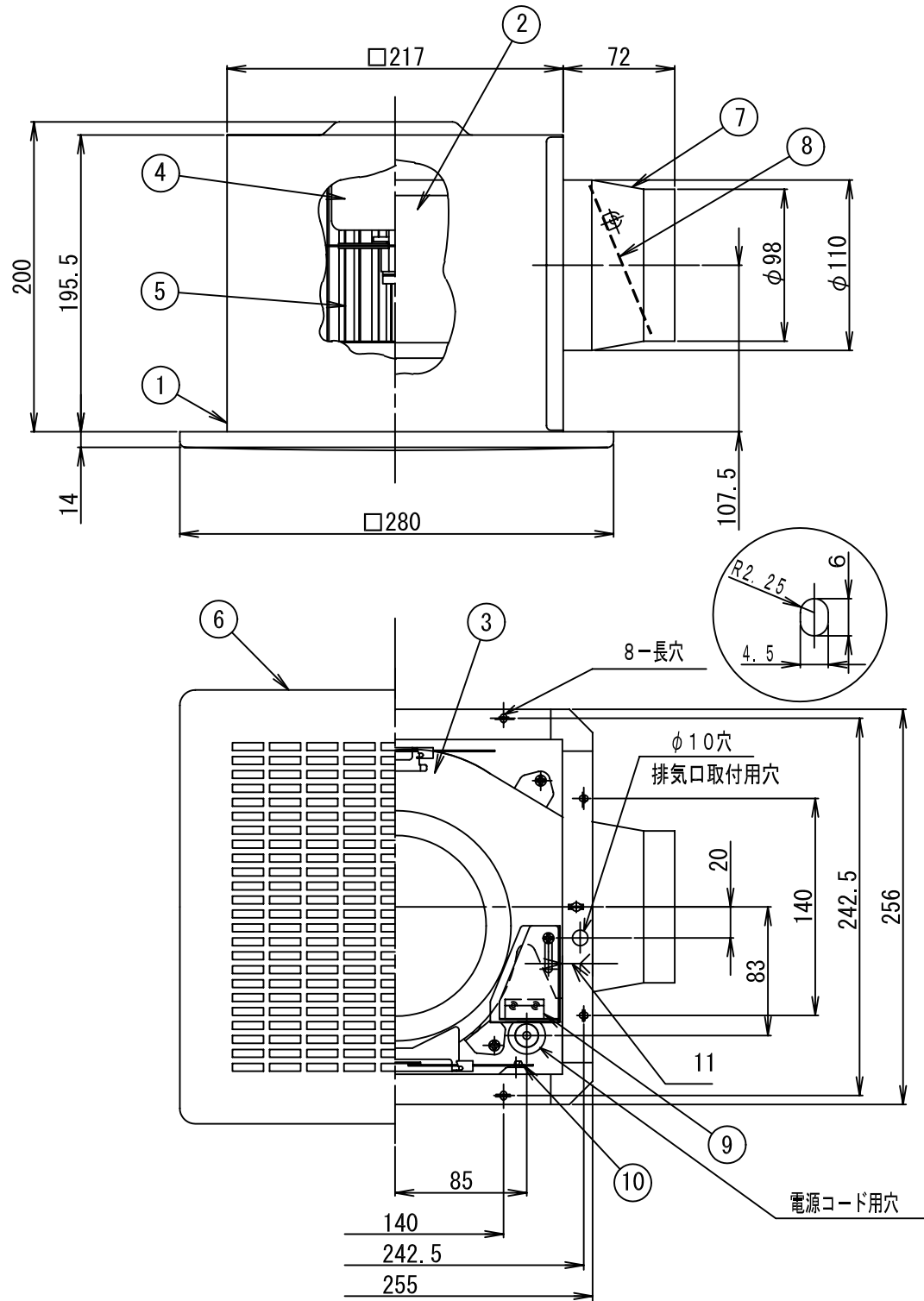


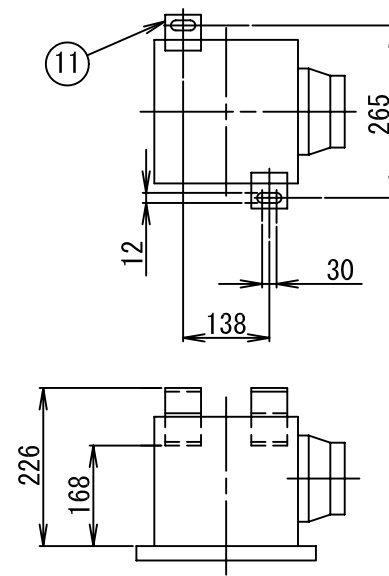
東芝換気扇（ダクト用・低騒音形）



- 付属品
- ・タッピンねじ (φ4 × 35L) ----- 5本
 - ・取付ボルト----- 1本

※台所の換気用途として使用する場合はグリスフィルターを装着してください。

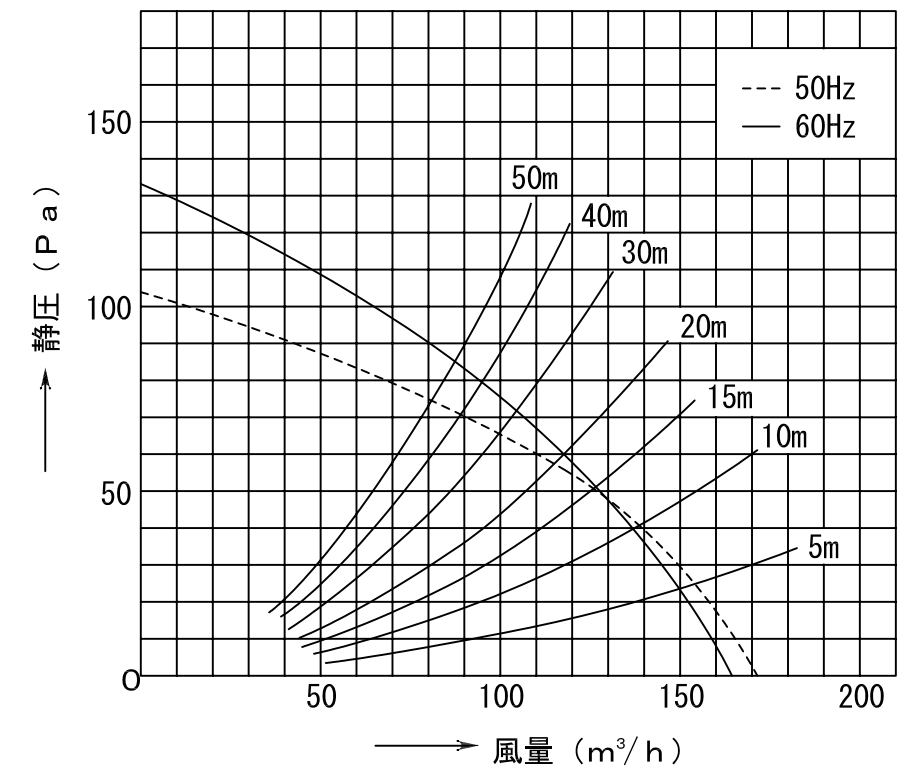
■ 吊下金具取付位置



品番	部品名	材質	表面処理	色調
1	外枠	亜鉛鉄板	潤滑表面処理	
2	ケーシング	亜鉛鉄板		
3	ベルマウス	亜鉛鉄板		
4	モーター	4極コンデンサー誘導電動機		
5	羽根	亜鉛鉄板		
6	化粧枠	亜鉛鉄板	メラミン塗装	マンセル5.6Y9/1.1
7	排気口	亜鉛鉄板		
8	シャッター	アルミニウム合金板		
9	SL端子	AC300V 7A		
10	アース端子	銅合金	スズメッキ	
11	吊下金具	鋼板	亜鉛メッキ	別売 (DV-1T)

● 静圧－風量特性 (DVF-14MRK8 φ100)

抵抗曲線は塩ビVP管φ100の場合



■ 特性表

形名	方式	定格電圧 (V)	周波数 (Hz)	消費電力 (W)	電流 (A)	風量 (m³/h)			騒音 (dB)	質量 (kg)
						0Pa時	30Pa時	50Pa時		
DVF-14MRK8	天井用	100	50	19	0.19	171	150	127	31.5	3.8
			60	20	0.20	165	145	127	31	

電動機形式	4極コンデンサー誘導電動機	絶縁抵抗	10MΩ以上 (500Vメガー)	耐電圧	AC1000V1分間	埋込寸法	22.5cm角
						絶縁区分	E種

* 風量値は JIS C-9603チャンバー方式による。
* 本仕様は改良のため変更することがありますのでご了承ください。

東芝キヤリア株式会社		形名	DVF-14MRK8
作成年月日	H. 21. 4. 1	図面番号	AV004679