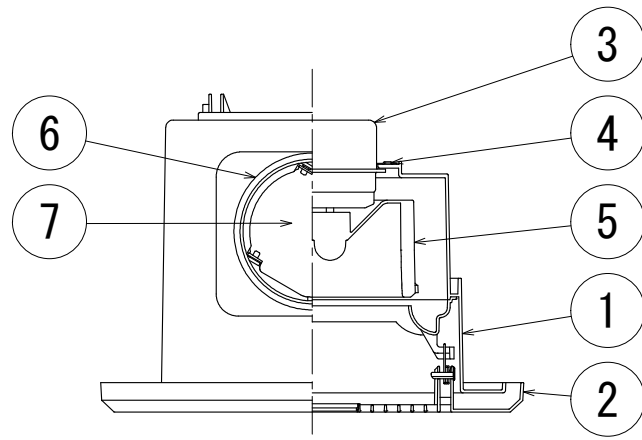
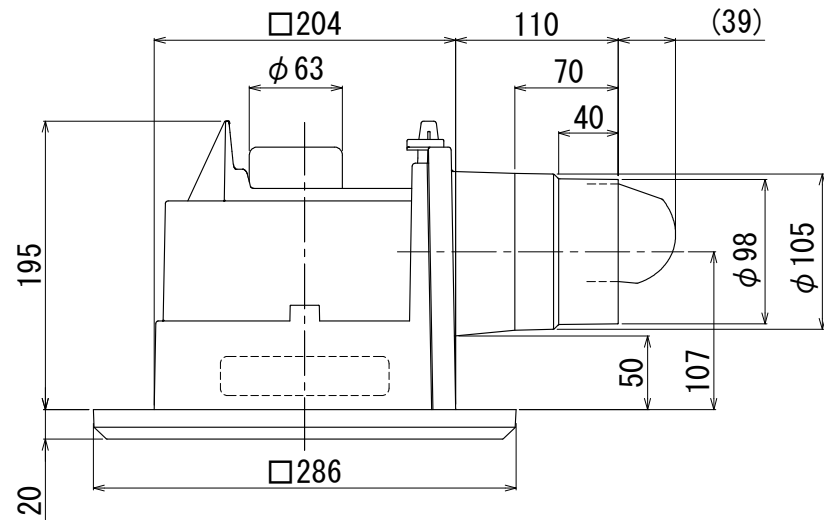
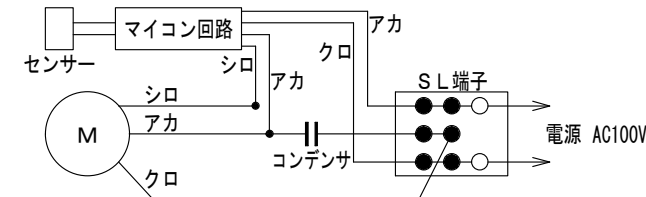


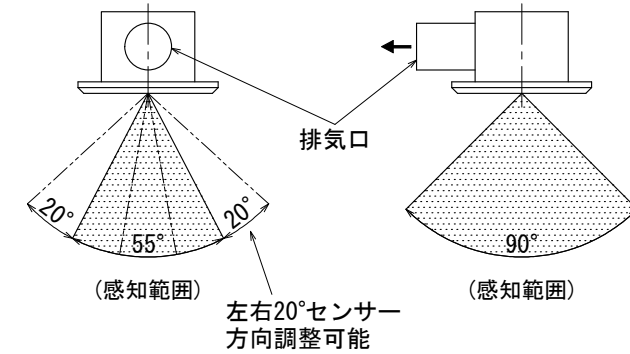
東芝換気扇（ダクト用・低騒音形・人感センサー付）



■ 結線図



■ センサー感知範囲[感知距離 2.5m]

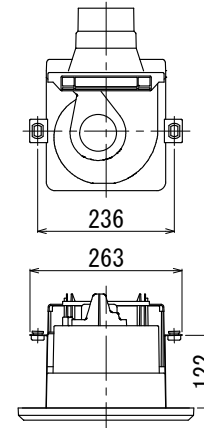


※温風または赤外線を発生する暖房機などにより運転することがあります。設置場所にご注意ください。

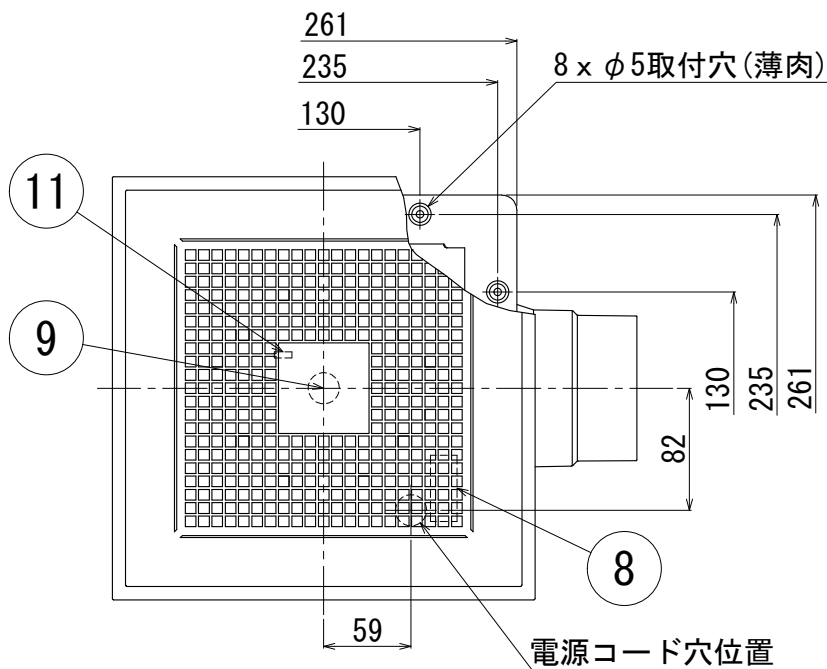
付属品	
木ネジ	…6本

■ 吊下金具DV-5T

(別売システム部材)
 取付位置(2点吊り)

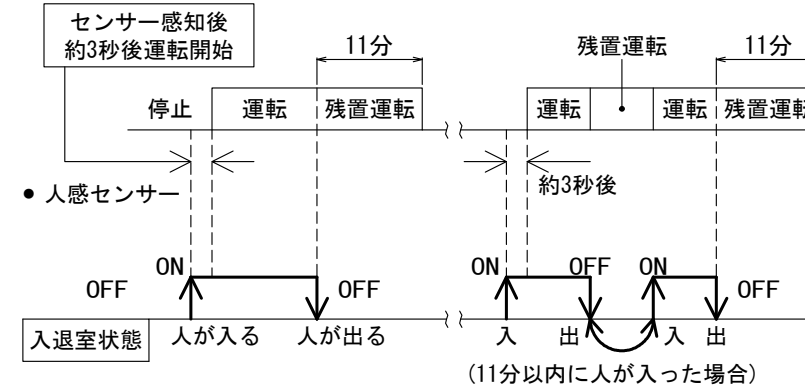


品番	部品名	材質	色調
1	本体	合成樹脂	N1
2	本体カバー	合成樹脂	0.8GY9.0/0.5
3	モーター		
4	モーター取付板	鋼板	
5	羽根	合成樹脂	
6	排気口	合成樹脂	N1
7	シャッター	合成樹脂	
8	S L 端子(連結端子)		
9	人感センサー		
10	マイコン回路		
11	運転スイッチ		



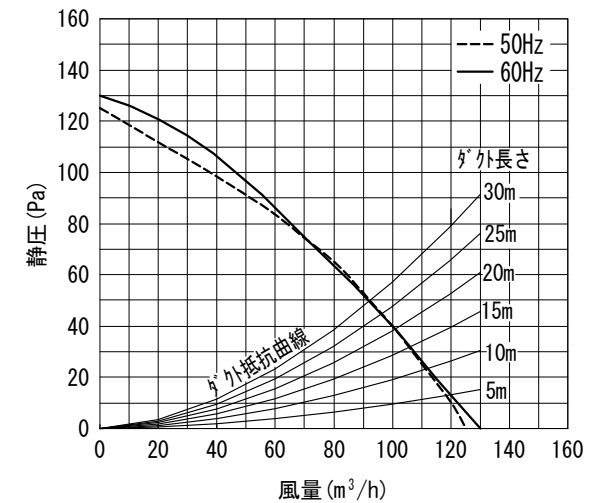
■ 動作シーケンス

● 換気扇運転パターン



■ P-Q・騒音特性

抵抗曲線は塩ビP管φ100の場合 AC100V



正面騒音は、室外側ダクト内音が測定室に出ないようにし、グリル正面(下方)より1m離れた地点でのAレンジによる値です。

■ 特性表

形名	方式	定格電圧 (V)	周波数 (Hz)	消費電力 (W)	電流 (A)	風量 (m³/h)			騒音 (dB)	質量 (kg)
						0Pa	ダクト20m相当長	ダクト30m相当長		
DVF-13CHK6	天井用	100	50	16.5	0.165	125	102	93	33	1.7
			60	20	0.2	130	102	93	33.5	

電動機形式	絶縁抵抗	耐電圧	埋込寸法	絶縁区分	開口面積
4極コンデンサー誘導電動機	10MΩ以上 (500Vメガー)	AC1000V 1分間	□215	E種	203cm²

※風量値は JIS C-9603チャンバー方式による測定値です。

※天井埋込穴寸法 □215は野縁高さ45以下、天井材含む寸法です。

●電源コードにより線を使用する際は、棒状圧着端子をご使用ください。

●本仕様は改良のため変更することがありますのでご了承ください。

東芝キヤリア株式会社		形名	DVF-13CHK6
作成年月日	H30.4.1	図面番号	AV005433