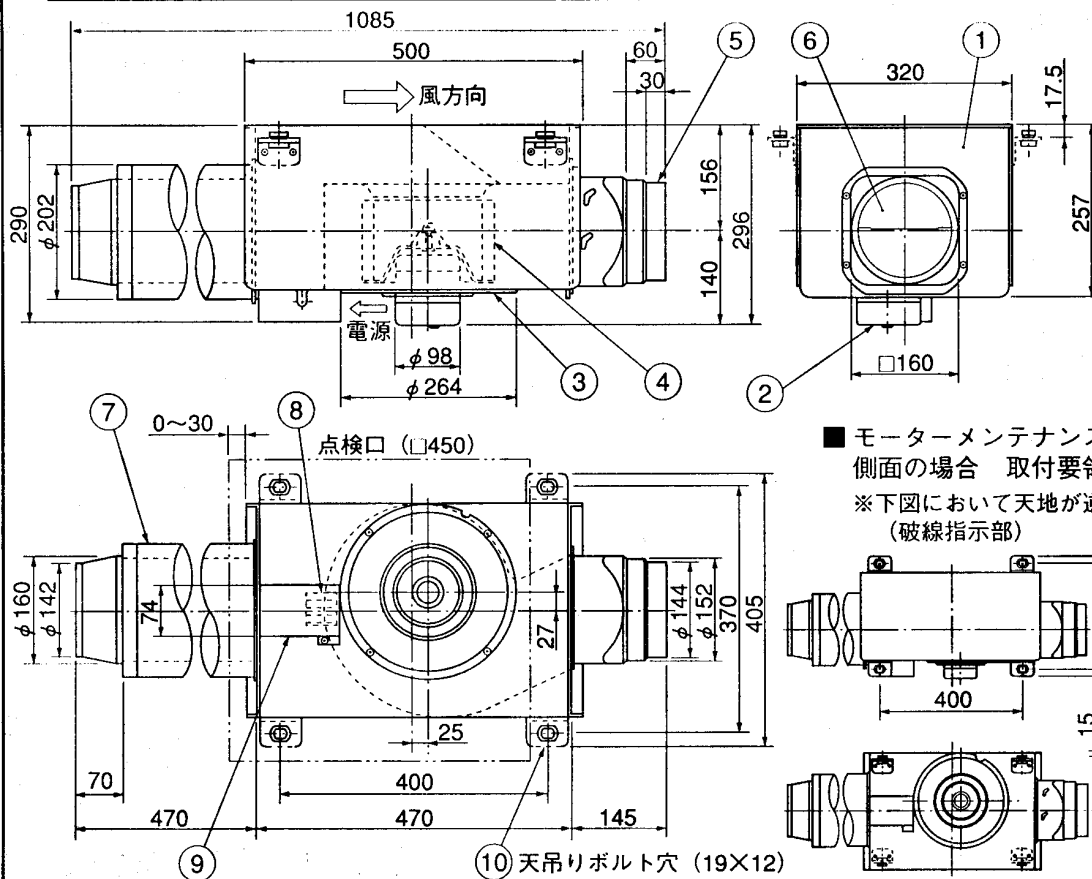
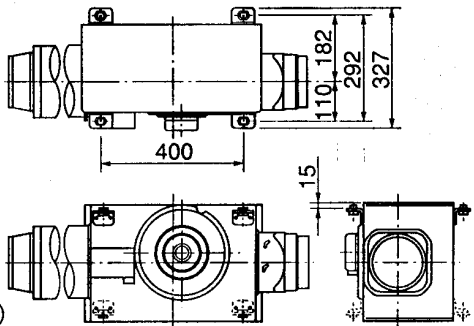


東芝換気扇（ダクト用）消音タイプ

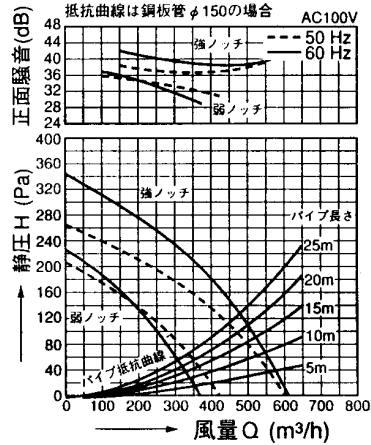


品番	部品名	材質	表面処理	色調
1	本体	亜鉛メッキ鋼板		
2	電動機			
3	電動機取付板	亜鉛メッキ鋼板		
4	羽根	合成樹脂		
5	排気側パイプガイド (同梱品)	亜鉛メッキ鋼板		
6	排気側シャッター	アルミニウム合金板		
7	吸気側消音パイプガイド (同梱品)	亜鉛メッキ鋼板		
8	端子盤 (速結端子)			
9	端子板カバー	亜鉛メッキ鋼板		
10	取付金具 (同梱品)	亜鉛メッキ鋼板		

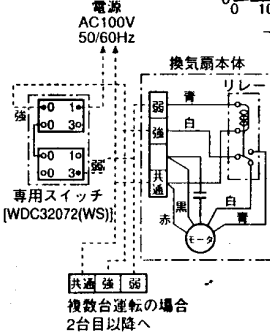
■ モーターメンテナンス方向
側面の場合 取付要領図 (4点吊り)
※下図において天地が逆でも取付可能 (破線指示部)



Q-H・騒音特性



結線図



正面騒音は、室外側ダクト内音が測定室に出ないようにし、吸込口より1m離れた地点でのAレンジによる値です。

■ 特性表

定格電圧 (V)	定格周波数 (Hz)	ノッチ	開放時 (排気音は含まず)						質量 (kg)
			起動電流 (A)	定格電流 (A)	定格消費電力 (W)	風量 (m³/h)	吸込騒音 (dB)	側面騒音 (dB)	
100	50	強	1.00	0.75	75.0	600	41.0	38.0	13.1
		弱	0.81	0.64	62.0	420	31.0	30.0	
	60	強	1.02	0.95	95.0	610	41.0	38.0	
		弱	0.81	0.68	65.0	370	29.0	27.0	

電動機形式 コンデンサー永久分相形単相誘導電動機 4極 シャッター形式 風圧式 羽根径 20 cm
耐電圧 AC 1000 V 1分間 絶縁抵抗 10MΩ以上 (500 V メガー)

※特性は JIS C 9603 に基づく。
※本仕様は改良のため変更することがありますのでご了承ください。

※電源コードにより線を使用する際は、棒状圧着端子をご使用ください。
※点検口は電動機取付板・端子盤カバーを取外しできる位置に設けてください。

東芝キャリア株式会社		形名	DVC-23HN
作成年月日	H.12.6.1	図面番号	TV000875