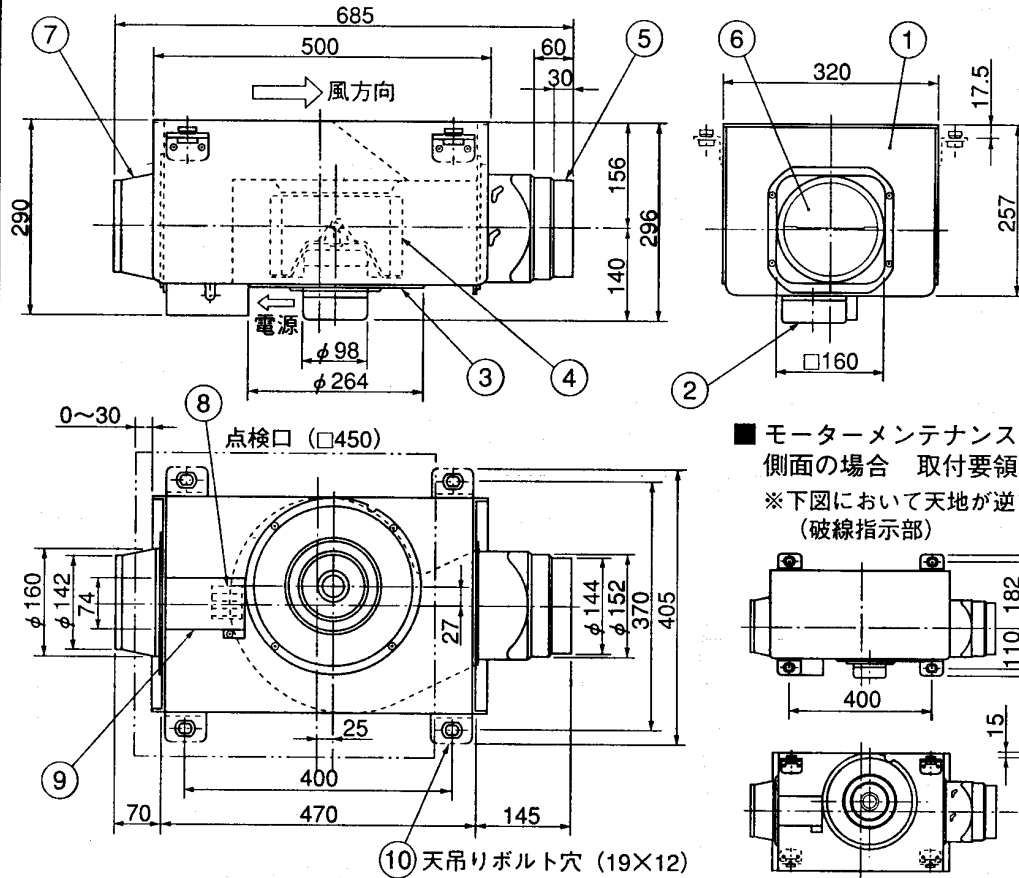
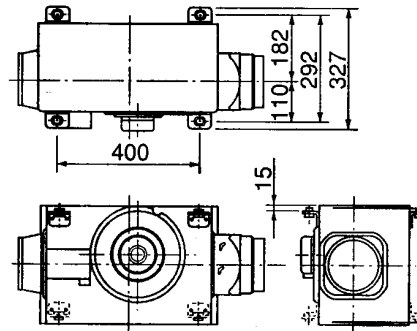


東芝換気扇（ダクト用）低騒音タイプ

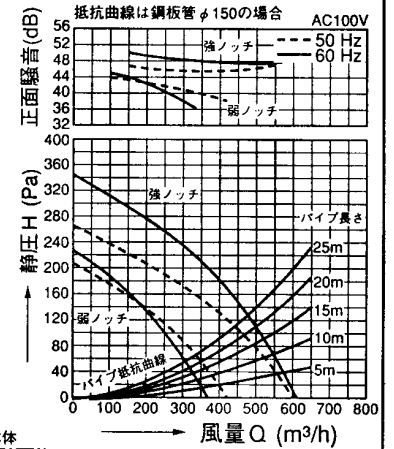


■ モーターメンテナンス方向
側面の場合 取付要領図（4点吊り）
※下図において天地が逆でも取付可能
（破線指示部）



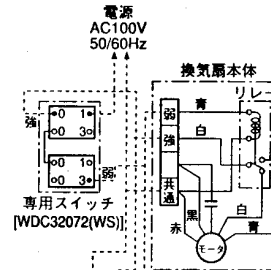
品番	部品名	材質	表面処理	色調
1	本体	亜鉛メッキ鋼板		
2	電動機			
3	電動機取付板	亜鉛メッキ鋼板		
4	羽根	合成樹脂		
5	排気側パイプガイド（同梱品）	亜鉛メッキ鋼板		
6	排気側シャッター	アルミニウム合金板		
7	吸気側パイプガイド	亜鉛メッキ鋼板		
8	端子盤（速結端子）			
9	端子板カバー	亜鉛メッキ鋼板		
10	取付金具（同梱品）	亜鉛メッキ鋼板		

■ Q-H・騒音特性



正面騒音は、室外側ダクト内音が測定室に出ないようにし、吸込口より1m離れた地点でのAレンジによる値です。

■ 結線図



共通強弱
複数台運転の場合
2台目以降へ

■ 特性表

定格電圧 (V)	定格周波数 (Hz)	ノッチ	開放時 (排気音は含まず)				風量 (m³/h)	吸込騒音 (dB)	側面騒音 (dB)	質量 (kg)
			起動電流 (A)	定格電流 (A)	定格消費電力 (W)	風量 (m³/h)				
100	50	強	1.00	0.75	75.0	600	48.0	40.0	10.8	
		弱	0.81	0.64	62.0	420	38.5	32.0		
	60	強	1.02	0.95	95.0	610	48.0	40.0		
		弱	0.81	0.68	65.0	370	35.5	29.5		

電動機形式 コンデンサー永久分相形单相誘導電動機 4極 シャッター形式 風圧式 羽根径 20 cm
耐電圧 AC 1000 V 1分間 絶縁抵抗 10MΩ以上 (500 Vメガー)

※特性は JIS C 9603 に基づく。

※本仕様は改良のため変更することがありますのでご了承ください。

※電源コードにより線を使用する際は、棒状圧着端子をご使用ください。
※点検口は電動機取付板・端子盤カバーを取外しできる位置に設けてください。

東芝キヤリア株式会社		形名	DVC-23H
作成年月日	H.12.6.1	図面番号	TV000871