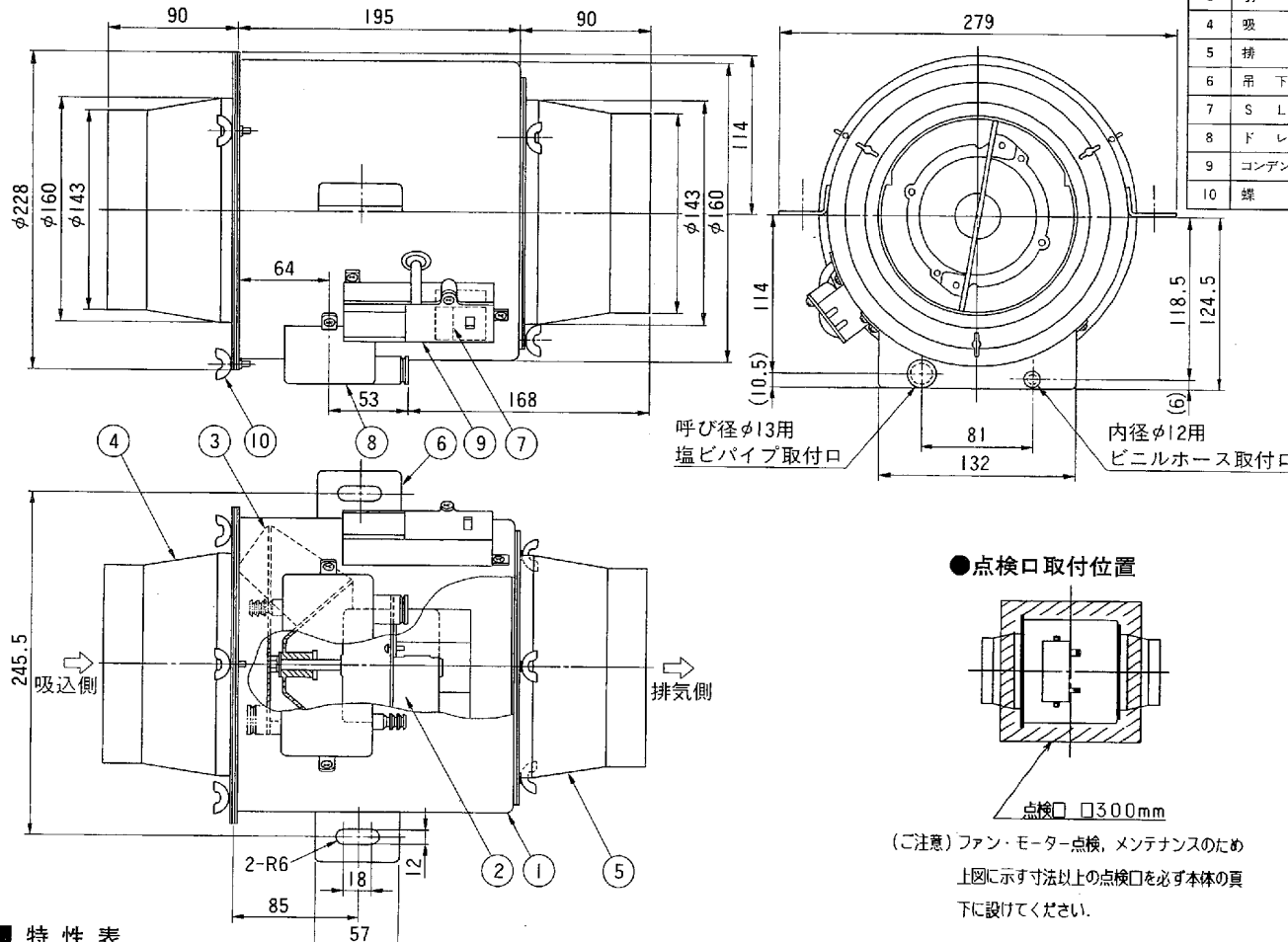
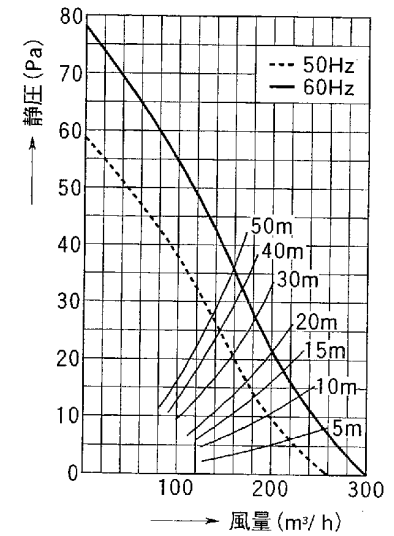


東芝換気扇(ダクト用・中間形)

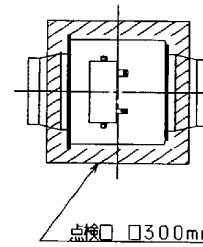


品番	部品名	材質	表面処理	色調
1	外枠	亜鉛鉄板	メラミン塗装	マンセルN-1
2	モーター	4極コンデンサー誘導電動機		
3	羽根	PP樹脂		
4	吸込口	亜鉛鉄板		
5	排気口	亜鉛鉄板		
6	吊下金具	亜鉛鉄板	メラミン塗装	マンセルN-1
7	SL端子	600V, 20A		
8	ドレン皿	ABS樹脂		マンセルN-1
9	コンデンサーカバー	PP樹脂		
10	蝶ねじ	鋼板	亜鉛メッキ	

●静圧-風量特性 (DVC-20TRQ φ150)
抵抗曲線は塩ビVP管φ150の場合



●点検口取付位置



(ご注意) ファン・モーター点検、メンテナンスのため
上図に示す寸法以上の点検口を必ず本体の真下に設置してください。

■ 特性表

形名	方式	定格電圧 (V)	定格周波数 (Hz)	消費電力 (W)	電流 (A)	風量 (m³/h)	騒音 (dB)	質量 (kg)
DVC-20TRQ	中間形	100	50	30	0.33	261	37.5	2.9
			60	33	0.34	297	40.5	

電動機形式	4極コンデンサー誘導電動機	絶縁抵抗	10MΩ以上 (500Vメガー)	耐電圧	AC1000V1分間	埋込寸法	—
						絶縁区分	E種

※風量値はJIS C-9603チャンパー方式による。●本仕様は改良のため変更することがありますのでご了承ください。

東芝キャリア株式会社

形名

DVC-20TRQ

作成年月日

H.11.4.1

図面番号

AV000094