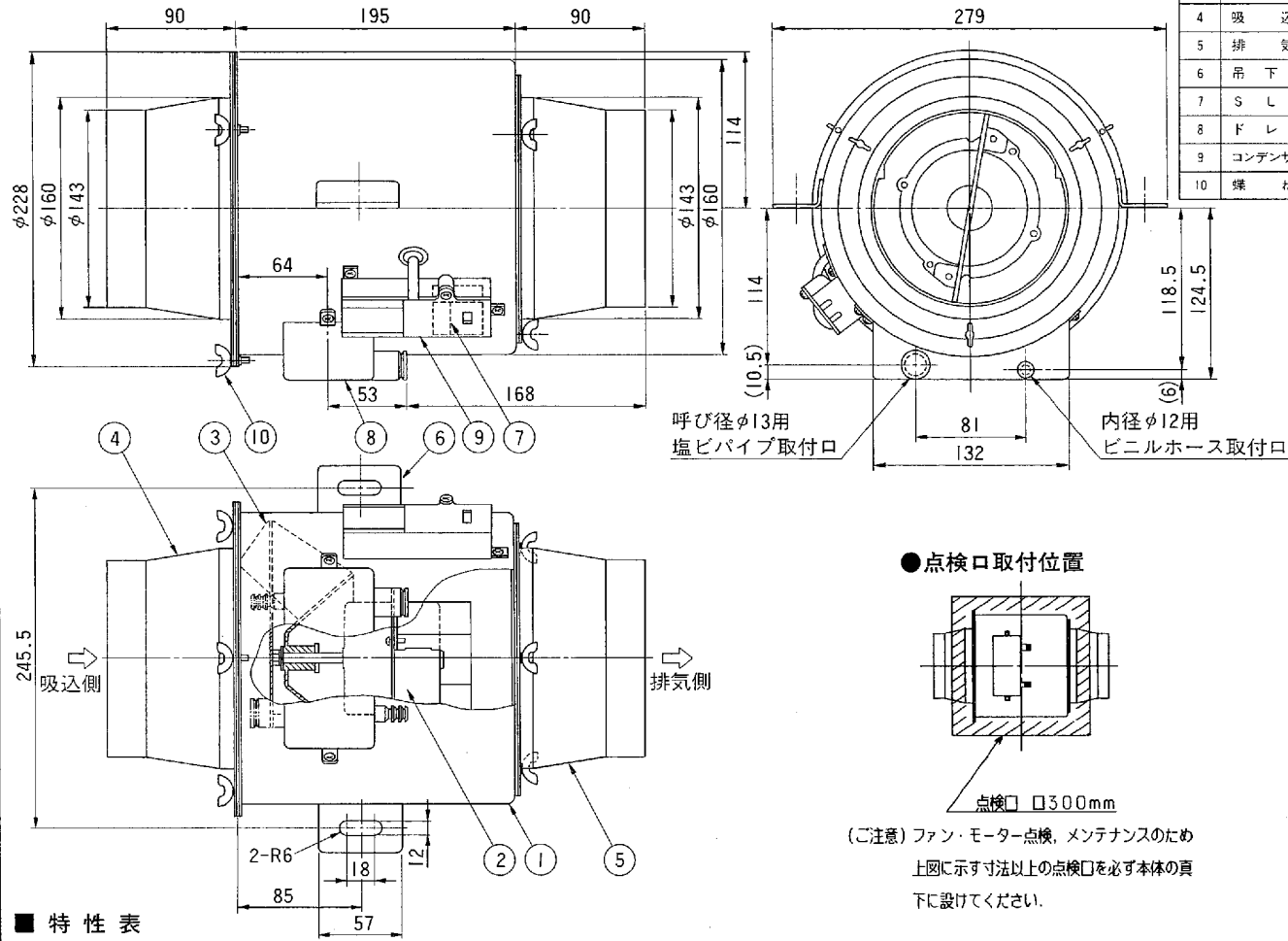
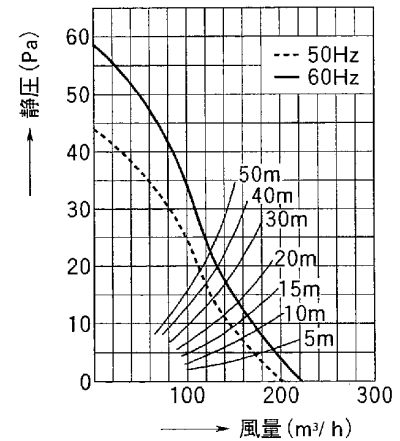


東芝換気扇 (ダクト用・中間形)

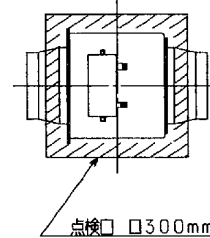


品番	部品名	材質	表面処理	色調
1	外枠	亜鉛鉄板	メラミン塗装	マンセルN-1
2	モーター	4極コンデンサー誘導電動機		
3	羽根	P, P樹脂		
4	吸込口	亜鉛鉄板		
5	排気口	亜鉛鉄板		
6	吊下金具	亜鉛鉄板	メラミン塗装	マンセルN-1
7	SLS端子	600V, 20A		
8	ドレン皿	ABS樹脂		マンセルN-1
9	コンデンサーカバー	P, P樹脂		
10	蝶ねじ	鋼板	亜鉛メッキ	

●静圧-風量特性 (DVC-20TR φ150)
抵抗曲線は塩ビVP管 φ150の場合



●点検口取付位置



(ご注意) ファン・モーター点検, メンテナンスのため
上図に示す寸法以上の点検口を必ず本体の真下
に設けてください。

■ 特性表

形名	方式	定格電圧 (V)	定格周波数 (Hz)	消費電力 (W)	電流 (A)	風量 (m³/h)	騒音 (dB)	質量 (kg)
DVC-20TR	中間形	100	50	18	0.18	204	32.5	2.9
			60	19	0.19	222	34	

電動機形式	4極コンデンサー誘導電動機	絶縁抵抗	10MΩ以上 (500Vメガー)	耐電圧	AC1000V1分間	埋込寸法	—
						絶縁区分	E種

※風量値はJIS C-9603チャンバー方式による。 ●本仕様は改良のため変更することがありますのでご了承ください。

東芝キャリア株式会社		形名	DVC-20TR
作成年月日	H.11.4.1	図面番号	AV000093

D-046