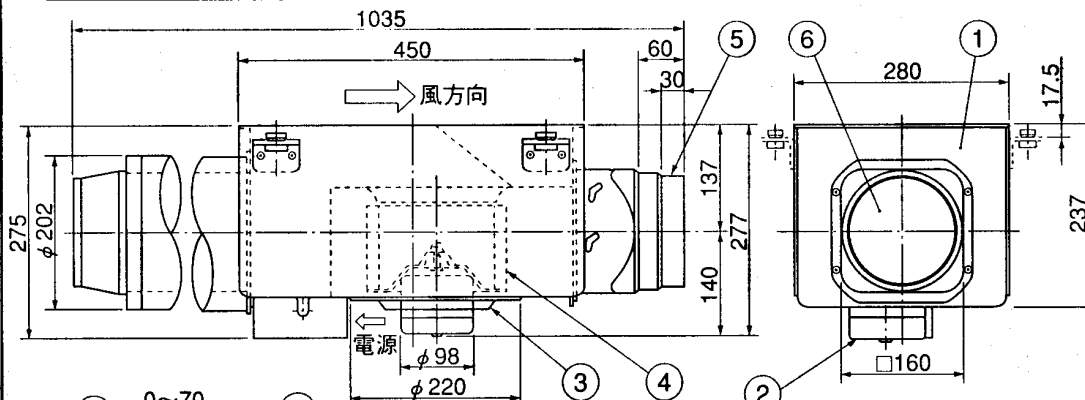
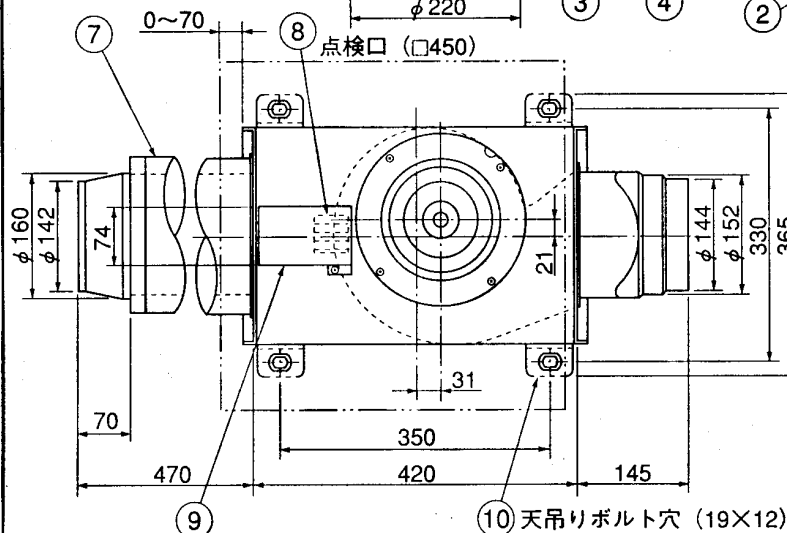


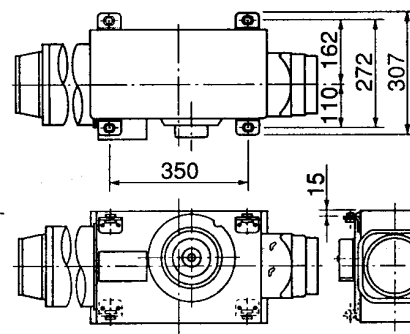
# 東芝換気扇（ダクト用）消音タイプ



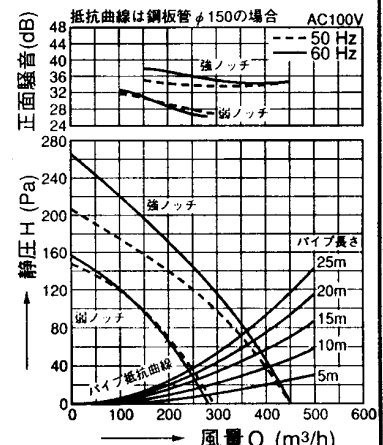
品番	部品名	材質	表面処理	色調
1	本体	亜鉛メッキ鋼板		
2	電動機			
3	電動機取付板	亜鉛メッキ鋼板		
4	羽根	合成樹脂		
5	排気側パイプガイド（同梱品）	亜鉛メッキ鋼板		
6	排気側シャッター	アルミニウム合金板		
7	吸気側消音パイプガイド（同梱品）	亜鉛メッキ鋼板		
8	端子盤（速結端子）			
9	端子板カバー	亜鉛メッキ鋼板		
10	取付金具（同梱品）	亜鉛メッキ鋼板		



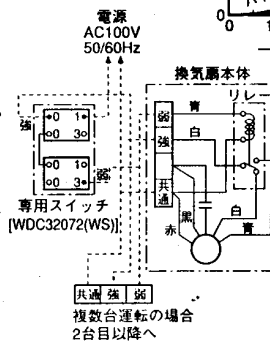
■ モーターメンテナンス方向  
側面の場合 取付要領図（4点吊り）  
※下図において天地が逆でも取付可能（破線指示部）



## ■ Q-H・騒音特性



## ■ 結線図



正面騒音は、室外側ダクト内音が測定室に出ないようにし、吸込口より1m離れた地点でのAレンジによる値です。

## ■ 特性表

定格電圧 (V)	定格周波数 (Hz)	ノッチ	開放時 (排気音は含まず)						質量 (kg)
			起動電流 (A)	定格電流 (A)	定格消費電力 (W)	風量 (m³/h)	吸込騒音 (dB)	側面騒音 (dB)	
100	50	強	0.68	0.52	52.0	450	35.0	33.0	10.7
		弱	0.36	0.29	29.0	290	27.0	25.0	
	60	強	0.69	0.58	58.0	450	35.0	33.0	
		弱	0.36	0.32	32.0	280	26.0	24.0	

電動機形式 コンデンサー永久分相形单相誘導電動機 4極 シャッター形式 風圧式 羽根径 18 cm  
耐電圧 AC 1000 V 1分間 絶縁抵抗 10MΩ以上 (500Vメガー)

※特性は JIS C 9603 に基づく。  
※本仕様は改良のため変更することがありますのでご了承ください。

※電源コードにヨリ線を使用する際は、棒状圧着端子をご使用ください。  
※点検口は電動機取付板・端子盤カバーを取外しできる位置に設けてください。

東芝キャリア株式会社		形名	DVC-20HN
作成年月日	H.12.6.1	図面番号	TV000874