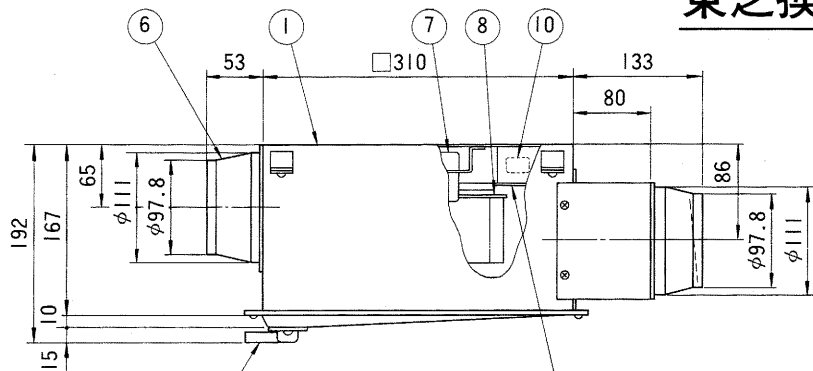
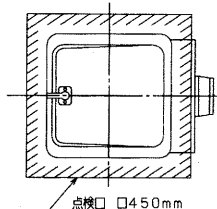


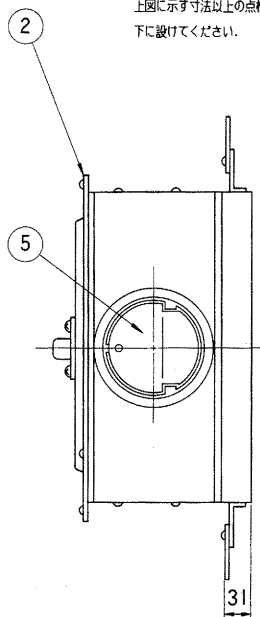
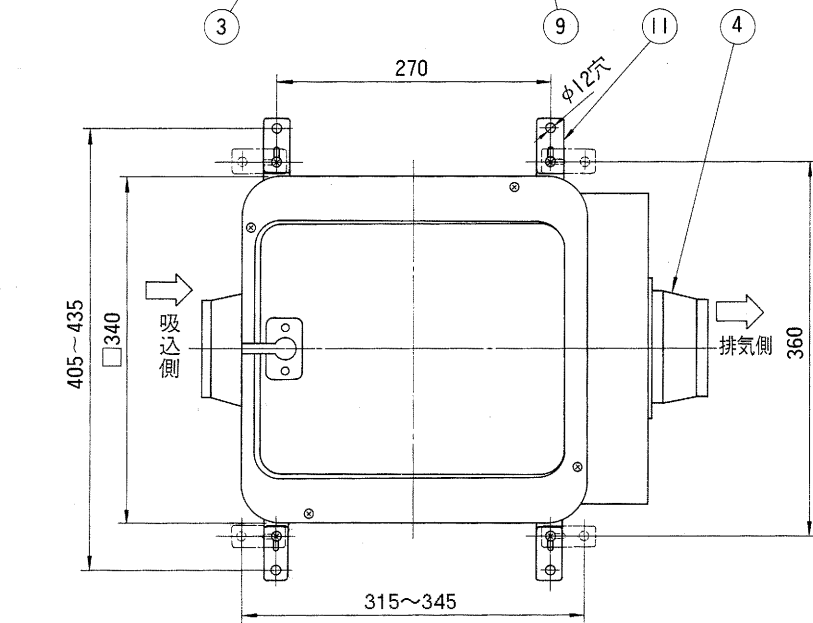
東芝換気扇(ダクト用・中間形)



●点検口取付位置



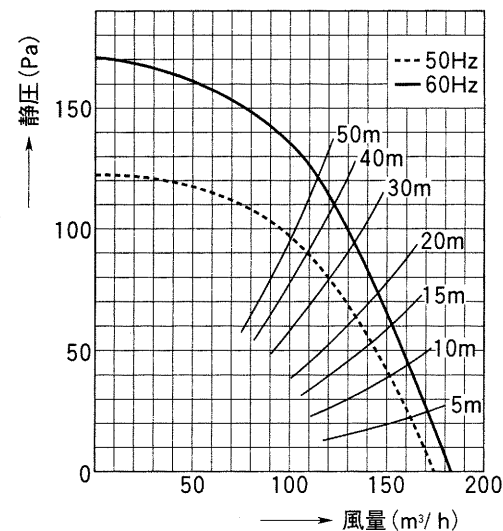
(ご注意) ファン・モーター点検、メンテナンスのため
上図に示す寸法以上の点検口を必ず本体の真
下に設けてください。



品番	部品名	材質	表面処理	色調
1	外枠	亜鉛鉄板	メラミン塗装	マンセルN-1
2	底板	着色亜鉛鉄板		マンセルN-2
3	ドレン	A B S 樹脂		
4	排気口	亜鉛鉄板		
5	シャッター	アルミ板	—	—
6	吸込口	亜鉛鉄板		
7	モーター	4極コンデンサー誘導電動機 E種		
8	羽根	P P 樹脂	—	—
9	ベルマウス	亜鉛鉄板		
10	コネクター	AC 300V 20A		
11	天井吊下金具	亜鉛鉄板	—	—

●静圧-風量特性(DVC-18TSB $\phi 100$)

抵抗曲線は塩ビVP管 $\phi 100$ の場合



■特性表

形名	方式	定格電圧 (V)	定格周波数 (Hz)	消費電力 (W)	電流 (A)	風量 (m^3/h)		騒音質量 (dB)	質量 (kg)
						0Pa時	80Pa時		
DVC-18TSB	中間形	100	50	32	0.33	174	120	40.5	6.4
			60	37	0.36	183	142	42	

電動機形式	4極コンデンサー誘導電動機	絶縁抵抗	10M Ω 以上 (500Vメガー)	耐電圧	AC1000V 1分間	埋込寸法	—
						絶縁区分	E種

※風量値はJIS C-9603チャンパー方式による。●本仕様は改良のため変更することがありますのでご了承ください。

東芝キャリア株式会社

形名

DVC-18TSB

作成年月日

H.16.6.1

図面番号

333067