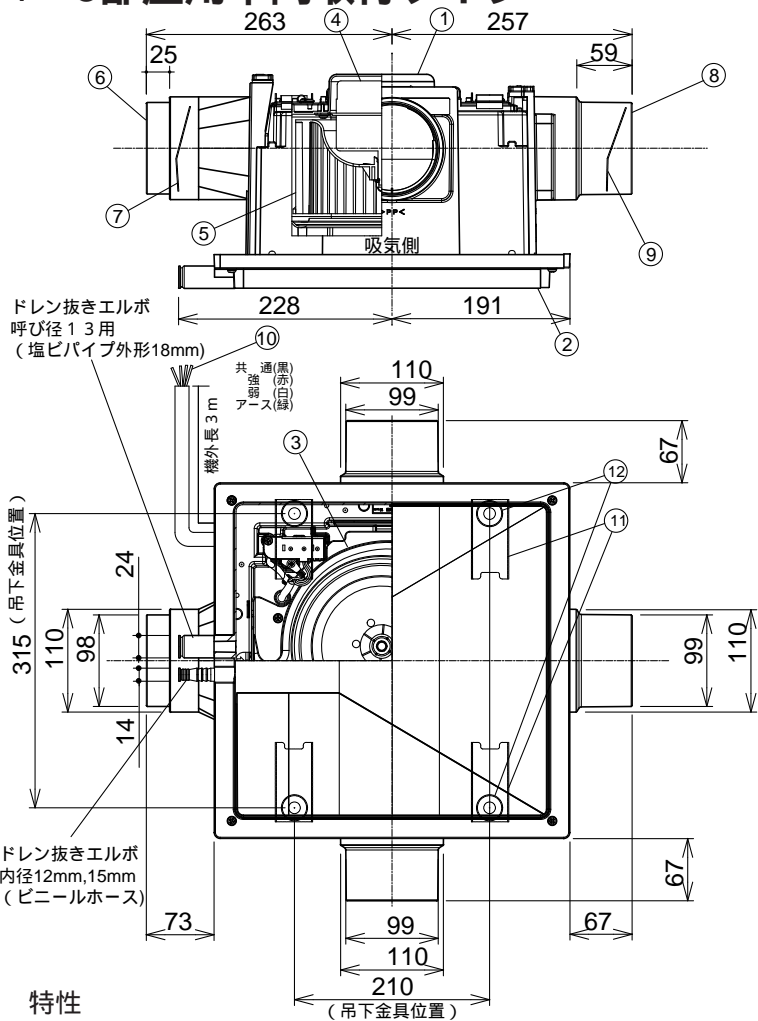


# 東芝換気扇（ダクト用）

## 1～3部屋用中間取付タイプ



### 特性

形名	速調	消費電力 (W)		風量 (m³/h)						騒音 (dB)		質量 (kg)
		50Hz	60Hz	0Pa時		30Pa時		50Pa時		50Hz	60Hz	
DVC-18MQ3	強	46	55	300	300	280	283	260	273	41	41	5
	弱	25	27	210	190	185	162	172	148	32	30	

電動機形式	4極コンデンサー誘導電動機	絶縁抵抗	10MΩ以上 (500Vメガー)	耐電圧	AC1000V 1分間	絶縁区分	E種
-------	---------------	------	------------------	-----	-------------	------	----

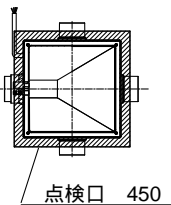
風量値は JIS C-9603 チャンバー方式による。  
本仕様は改良のため変更することがありますのでご了承ください。

### 付属品

- ・遮へい板 2枚 (1.2部屋用)

### 点検口取付位置

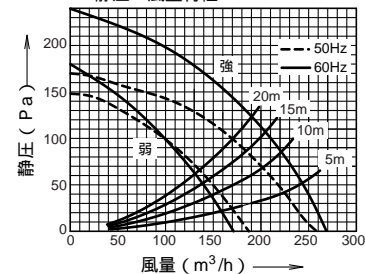
(ご注意)  
ファン・モーター点検、メンテナンスのため右図に示す寸法以上の点検口を必ず本体の真下に設けてください。



品番	部品名	材質	表面処理	色調
1	本体枠	PP樹脂		マンセル1Y9.3/0.5
2	底板	PP樹脂		マンセル1Y9.3/0.5
3	ケーシング	PP樹脂		マンセルN-1
4	モータ	4極コンデンサー誘導電動機		
5	羽根	PP樹脂		
6	排気口	ABS樹脂		マンセル1Y9.3/0.5
7	シャッター	PP樹脂		
8	吸気口	PP樹脂		
9	シャッター	PP樹脂		
10	電源コード	ビニールキャブタイヤコード(4芯)		
11	吊下金具	亜鉛鉄板		
12	ゴムクッション	NBR		

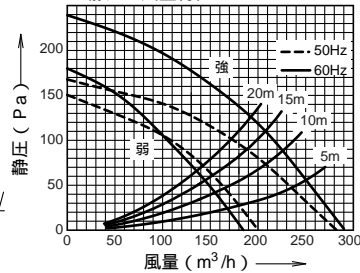
### 1方向吸込

#### 静圧 - 風量特性



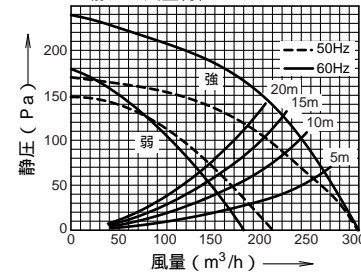
### 2方向吸込

#### 静圧 - 風量特性



### 3方向吸込

#### 静圧 - 風量特性



東芝キヤリア株式会社

形名

DVC-18MQ3

作成年月日

H.15.8.1

図面番号

AV003804