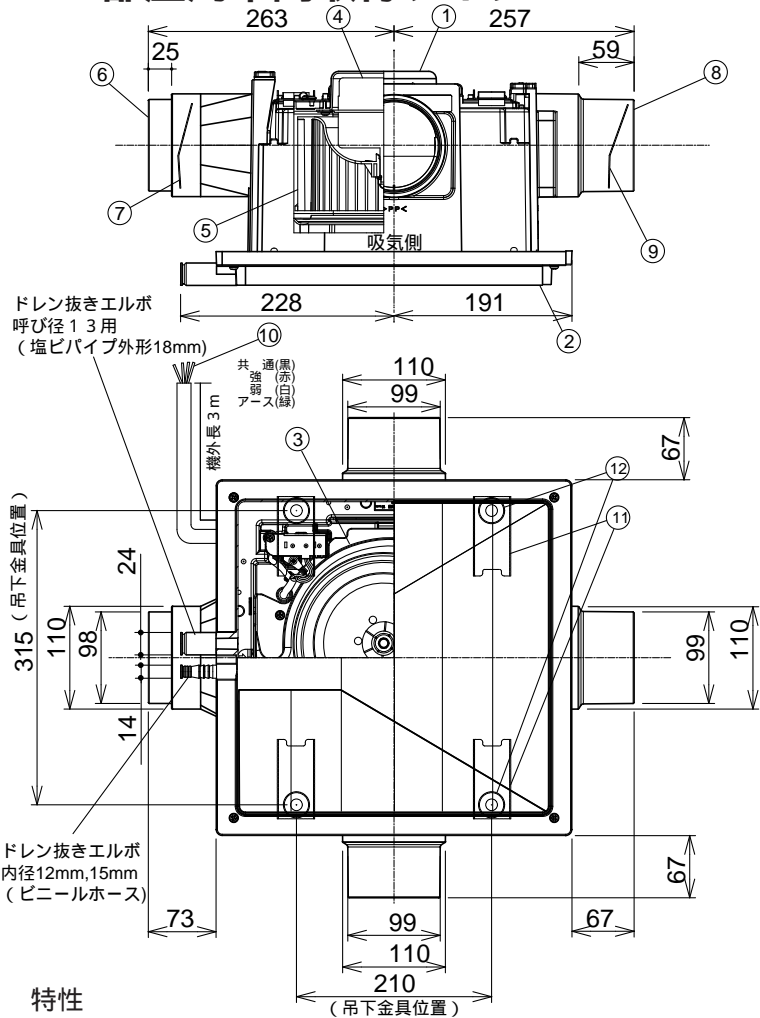


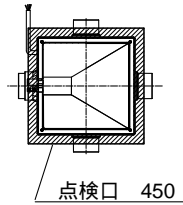
東芝換気扇（ダクト用）

1～3部屋用中間取付タイプ



点検口取付位置

(ご注意)
ファン・モーター点検、メンテナンスのため右図に示す寸法以上の点検口を必ず本体の真下に設けてください。



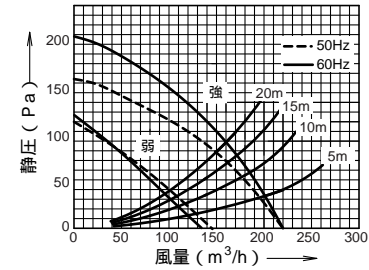
付属品

・遮へい板2枚
(1.2部屋用)

品番	部品名	材質	表面処理	色調
1	本体枠	PP樹脂		マンセル1Y9.3/0.5
2	底板	PP樹脂		マンセル1Y9.3/0.5
3	ケーシング	PP樹脂		マンセルN-1
4	モータ	4極コンデンサ誘導電動機		
5	羽根	PP樹脂		
6	排気口	ABS樹脂		マンセル1Y9.3/0.5
7	シャッター	PP樹脂		
8	吸気口	PP樹脂		
9	シャッター	PP樹脂		
10	電源コード	ビニールキャブタイヤコード(4芯)		
11	吊下金具	亜鉛鉄板		
12	ゴムクッション	NBR		

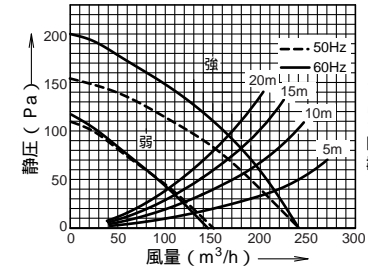
1方向吸込

静圧 - 風量特性



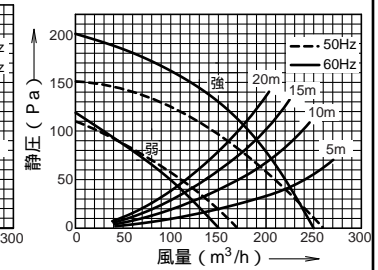
2方向吸込

静圧 - 風量特性



3方向吸込

静圧 - 風量特性



特性

形名	速調	消費電力 (W)		風量 (m ³ /h)				騒音 (dB)		質量 (kg)	
		50Hz	60Hz	0Pa時		30Pa時		50Pa時			
DVC-18M3	強	34	39.5	260	250	231	232	210	219	37.5	36.5
	弱	15	16	170	150	135	119	110	100	28	25.5

電動機形式	4極コンデンサ誘導電動機	絶縁抵抗	10MΩ以上 (500Vメガー)	耐電圧	AC1000V 1分間	絶縁区分	E種
-------	--------------	------	------------------	-----	-------------	------	----

風量値は JIS C-9603 チャンバー方式による。

本仕様は改良のため変更することがありますのでご了承ください。

東芝キヤリア株式会社

形名

DVC-18M3

作成年月日

H.15.8.1

図面番号

AV003803