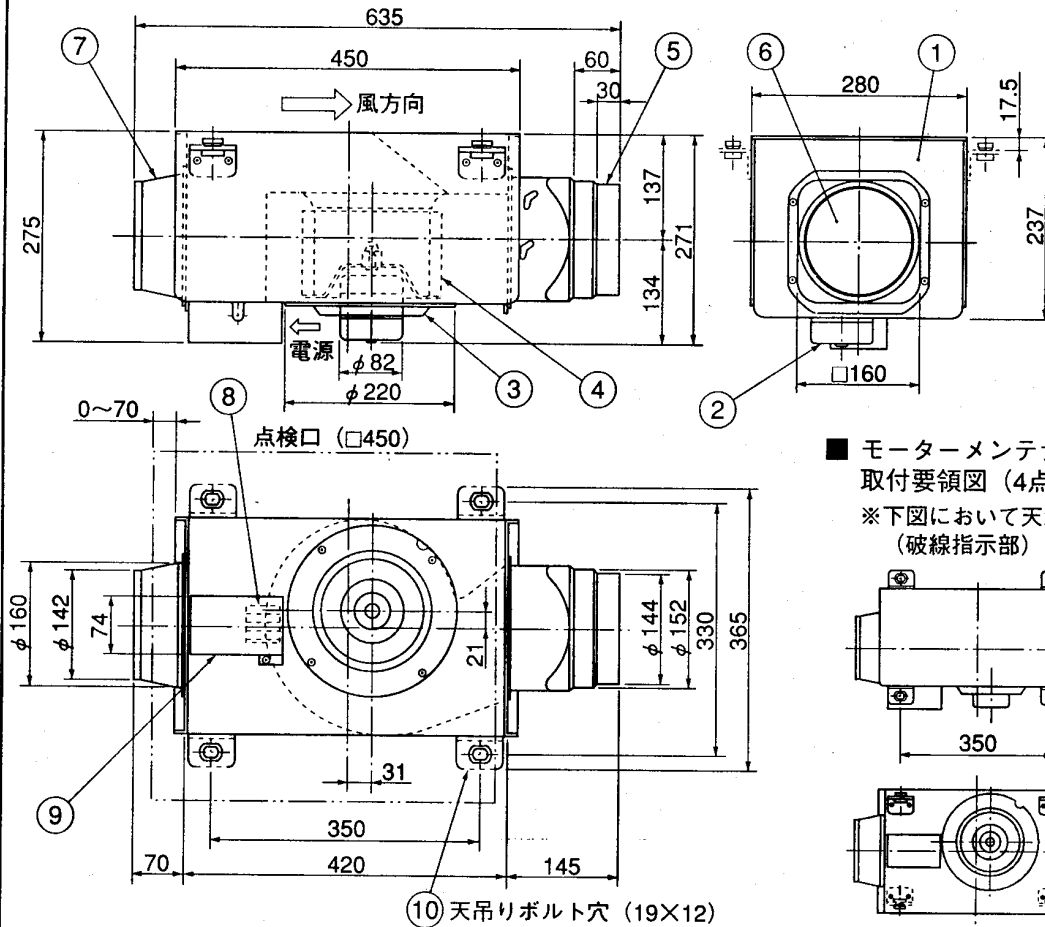
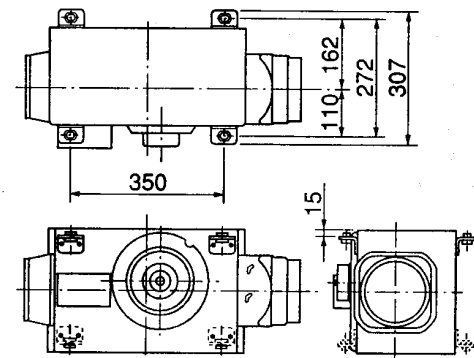


東芝換気扇（ダクト用）低騒音タイプ

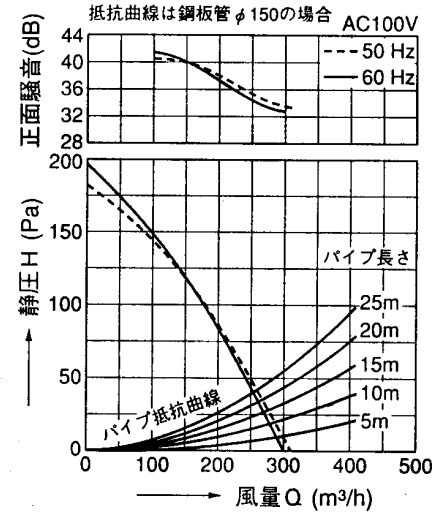


品番	部品名	材質	表面処理	色調
1	本体	亜鉛メッキ鋼板		
2	電動機			
3	電動機取付板	亜鉛メッキ鋼板		
4	羽根	合成樹脂		
5	排気側パイプガイド（同梱品）	亜鉛メッキ鋼板		
6	排気側シャッター	アルミニウム合金板		
7	吸気側パイプガイド	亜鉛メッキ鋼板		
8	端子盤（連結端子）			
9	端子板カバー	亜鉛メッキ鋼板		
10	取付金具（同梱品）	亜鉛メッキ鋼板		

■ モーターメンテナンス方向 側面の場合
 取付要領図（4点吊り）
 ※下図において天地が逆でも取付可能
 （破線指示部）



■ Q-H・騒音特性



正面騒音は、室外側ダクト内音が測定室に出ないようにし、吸込口より1m離れた地点でのAレンジによる値です。

■ 特性表

定格電圧 (V)	定格周波数 (Hz)	起動電流 (A)	定格電流 (A)	定格消費電力 (W)	風量 (m³/h)	開放時 (排気音は含まず)		質量 (kg)
						吸込騒音 (dB)	側面騒音 (dB)	
100	50	0.37	0.32	32.0	310	33.5	28.5	7.7
	60	0.39	0.36	36.0	300	33.0	28.0	
電動機形式	コンデンサー永久分相形单相誘導電動機 4極				シャッター形式	風圧式	羽根径	18 cm
耐電圧	AC 1000 V 1分間				絶縁抵抗	10MΩ以上 (500 V メガー)		

※特性は JIS C 9603 に基づく。

※本仕様は改良のため変更することがありますのでご了承ください。

※電源コードにヨリ線を使用する際は、棒状圧着端子をご使用ください。
 ※点検口は電動機取付板・端子盤カバーを取外しできる位置に設けてください。

東芝キヤリア株式会社		形名	DVC-18H
作成年月日	H.12.6.1	図面番号	TV000869