

1部屋用

プラスチックボディ



8月発売予定

DVC-12M5

本体希望 18,690円(税抜17,800円)

○24時間換気システムプラン例掲載 (P.7~P.28)

- ターボファン採用
- ビニルキャブタイヤコード (3芯) (約1m付、プラグなし)
- 高气密風圧シャッター付 (排気側)

1~2部屋用

プラスチックボディ



8月発売予定

DVC-13M5

本体希望 24,360円(税抜23,200円)

○24時間換気システムプラン例掲載 (P.7~P.28)

- シロッコファン
- ビニルキャブタイヤコード (3芯) (約3m付、プラグなし)
- 高气密風圧シャッター付 (排気側)
- 2部屋の場合はT管、またはY管などを使用します

ご注意

※2部屋用で使用する場合、浴室など湿気の多い所でのご使用は避けてください。(停止時に他室に湿気が移行します)

1~3部屋用

プラスチックボディ



8月発売予定

DVC-15M5

本体希望 29,925円(税抜28,500円)

○24時間換気システムプラン例掲載 (P.7~P.28)

- シロッコファン
- ビニルキャブタイヤコード (3芯) (約3m付、プラグなし)
- 高气密風圧シャッター付(吸・排気側共)

共通特長

- テーピング作業が楽な段付排気口
- ドレン抜きエルボ付
- 天井吊金具付
- 逆流防止シャッター付

※排気専用(給気用途では使用しないでください。)
※浴室内でのご使用の際は必ず接地(アース)工事を行ってください。
※製品の本体裏面に点検口(□450mm)を必ず設けてください。

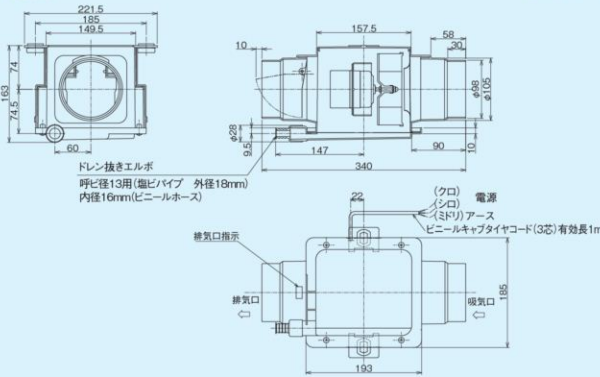
※24時間換気システム用としてもお使いになれます。詳しくは「技術・設計資料編の建築基準法」をご覧ください。

●適用部材の代表例(詳しくはP.186~P.247参照)(下記希望小売価格には、消費税が含まれています)

| ベントキャップ | | 防火ダンパー付 | | 丸形パイプフード | | 防火ダンパー付 | | 長形パイプフード | | 防火ダンパー付 | | 防火ダンパー | アルミ製フレキシブルダクト | 給排気グリル | 吊下金具 |
|----------|----------|-----------|-----------|----------|----------|-----------|-----------|----------|----------|-----------|-----------|---------|---------------|---------|------|
| アルミ製 | ステンレス製 | アルミ製 | ステンレス製 | アルミ製 | ステンレス製 | アルミ製 | ステンレス製 | アルミ製 | ステンレス製 | アルミ製 | ステンレス製 | | | | |
| DV-141VV | DV-142VV | DV-141VDV | DV-142VDV | DV-141RV | DV-142RV | DV-141RDV | DV-142RDV | DV-141LV | DV-142LV | DV-141LDV | DV-142LDV | DV-14DF | DV-14JA | DV-1KMV | 製品同種 |
| 2,520円 | 3,570円 | 5,775円 | 6,090円 | 4,095円 | 6,405円 | 7,140円 | 8,820円 | 5,985円 | 7,770円 | 9,135円 | 10,920円 | 13,125円 | 3,360円 | 3,255円 | |

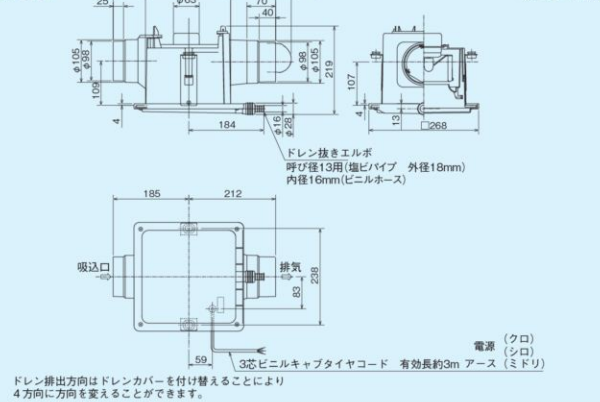
DVC-12M5

(単位: mm)



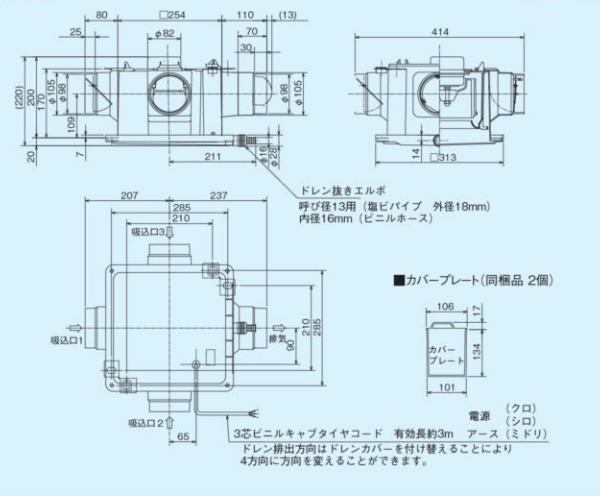
DVC-13M5

(単位: mm)



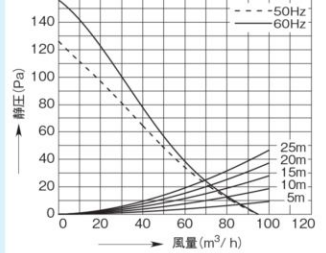
DVC-15M5

(単位: mm)



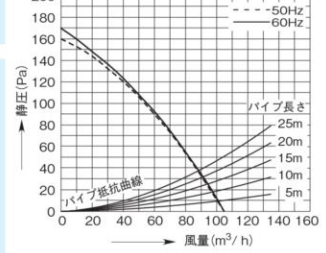
●DVC-12M5 静圧-風量特性

抵抗曲線は塩ビVP管φ100の場合



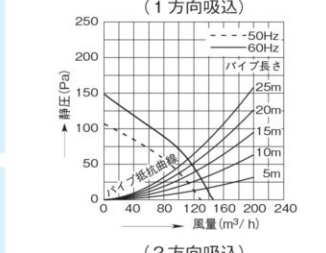
●DVC-13M5 静圧-風量特性

抵抗曲線はVP管φ100の場合

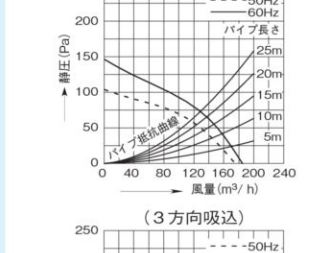


●DVC-15M5 静圧-風量特性

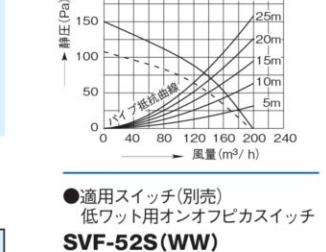
抵抗曲線は塩ビVP管φ100の場合



(2方向吸込)



(3方向吸込)



●適用スイッチ(別売)

低ワット用オンオフピカスイッチ

SVF-52S(WW)

希望小売価格 5,250円(税抜5,000円)

- スイッチプレート付

