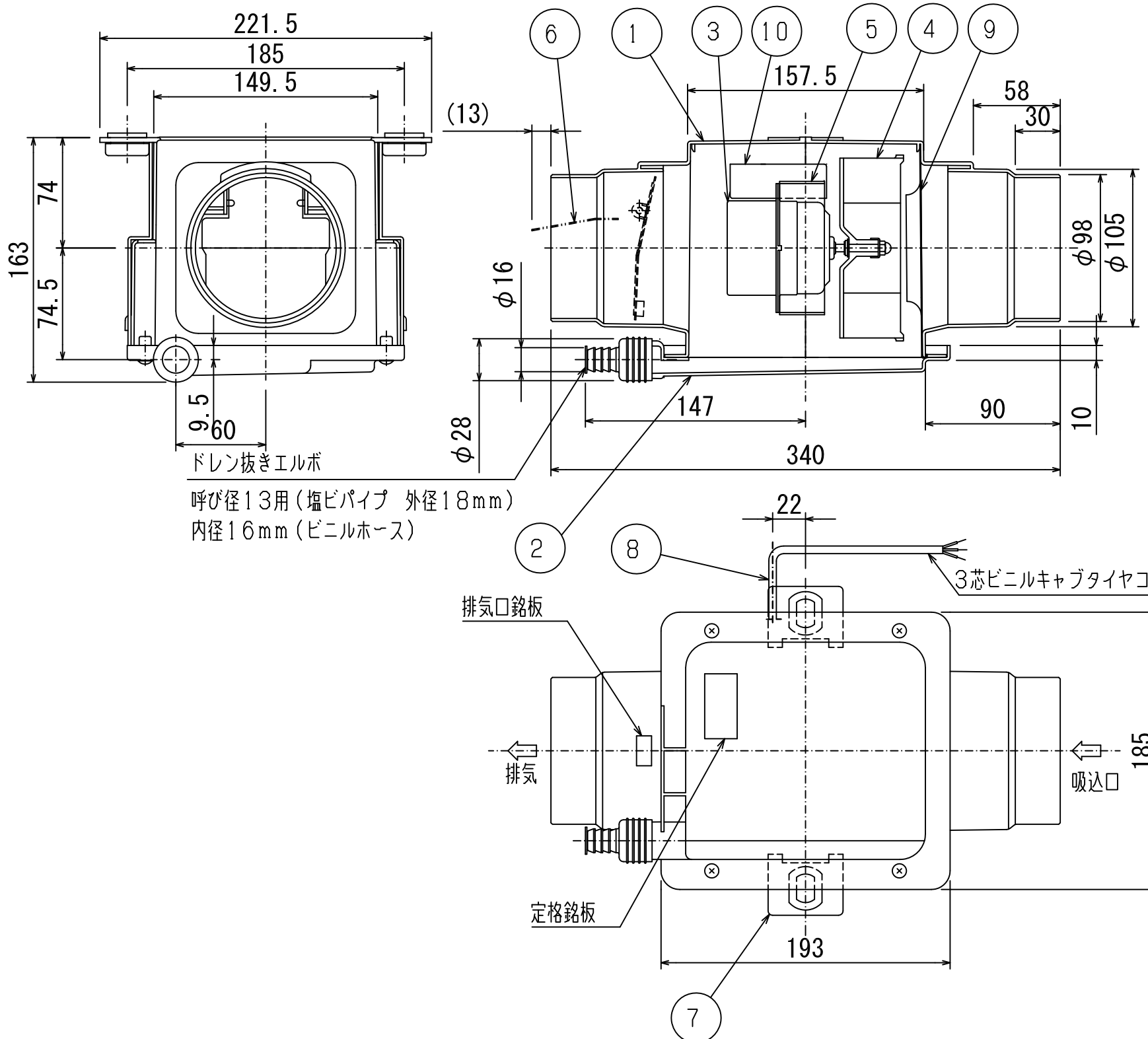
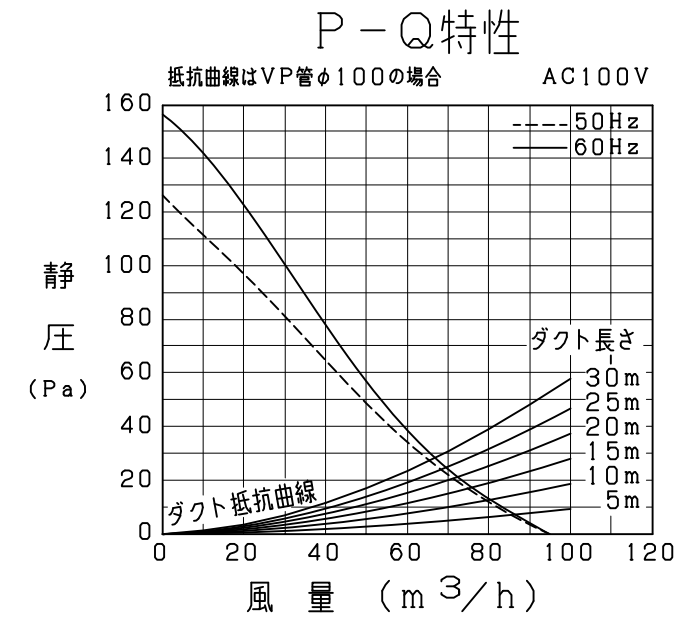


東芝ダクト用換気扇 中間取付形 (プラスチックボディ)



品番	品名	材質	色調
1	本体	合成樹脂	マンセルN1
2	ドレンカバー	合成樹脂	マンセルN1
3	モーター		
4	羽根	合成樹脂	
5	モーター取付板	高耐蝕溶融亜鉛メッキ鋼板	
6	排気口シャッター	合成樹脂	
7	取付金具	鋼板	
8	電源コード	3芯ビニルキャブタイヤコード	有効長約1m
9	ベルマウス	高耐蝕溶融亜鉛メッキ鋼板	
10	板金カバー	高耐蝕溶融亜鉛メッキ鋼板	



※本体真下に点検口(□450mm)を必ず設置してください。
 ※ドレン排出方向はドレンカバーを付け替えることにより2方向
 (排気口側、吸込口側)に方向を変えることができます。
 ※吸込風量を調整する場合は、システム部材 給排気グリル(風量調節形)
 をご使用ください。

■ 特性表

形名	方式	定格電圧 (V)	定格周波数 (Hz)	定格電流 (A)	定格消費電力 (W)	風量 (m ³ /h)			騒音 (dB)	質量 (kg)
						0Pa	ダクト20m相当長	ダクト30m相当長		
DVC-12M5	中間形	100	50	0.1	9	95	71	65	37	1.4
			60	0.11	10	95	72	66	37	

電動機形式	2極コンデンサー誘導電動機	絶縁抵抗	10MΩ以上 (500Vメガー)	耐電圧	AC1000V 1分間	シャッター形式	羽根径	風圧式	12cm
-------	---------------	------	------------------	-----	-------------	---------	-----	-----	------

※風量は JIS C 9603 チャンバー法による測定値です。
 ※騒音は当社無響室における測定値です。
 ●本仕様は改良のため変更することがありますのでご了承ください。

東芝キヤリア株式会社		形名	DVC-12M5
作成年月日	H. 25. 10. 1	図面番号	AV005099