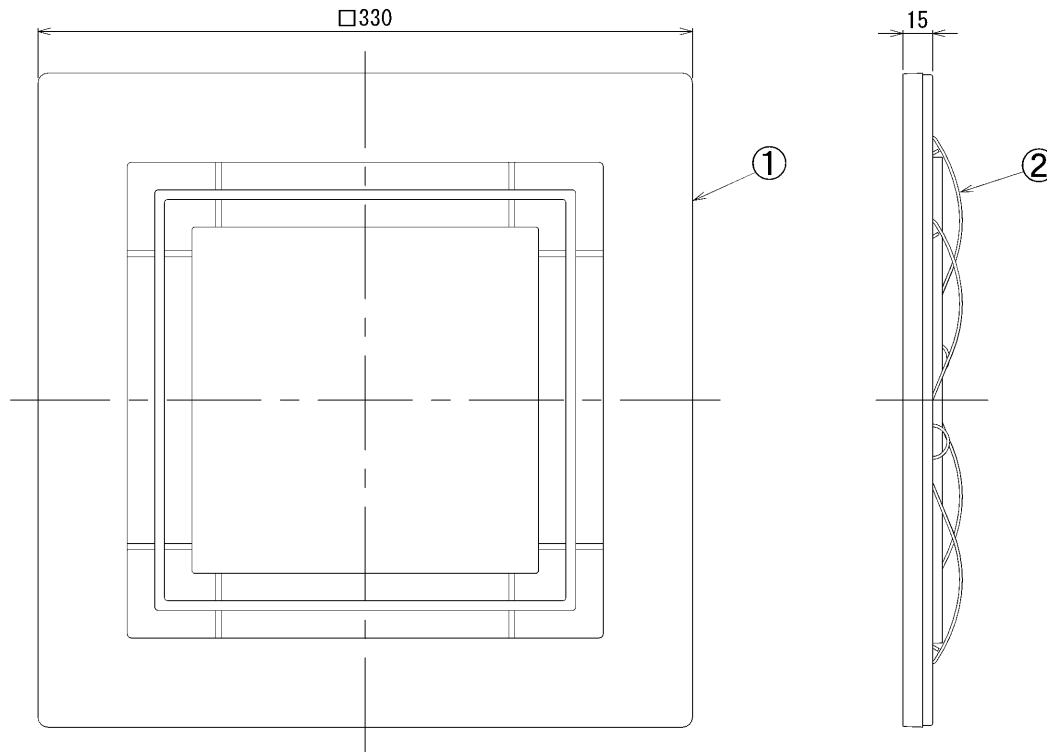


東芝換気扇<ダクト用>本体カバー
フラットインテリアパネルタイプ



品番	部品名	材質	表面処理	色調
1	本体カバー	ABS樹脂	艶なし	マンセル2.5GY9.0/0.5
2	パネ	ステンレス		

■設置場所に関するご注意

この本体カバーは、本体カバー別売タイプ用のため、別途換気扇が必要になります。換気扇の種類によって使用用途が異なりますのでご注意ください。下記表の据付可能場所の天井に据付けてください。それ以外の用途には使用しないでください。故障の原因になります。（台所では使用できません。腐食（落下）、漏電（感電）、火災、早期故障の原因となります。）

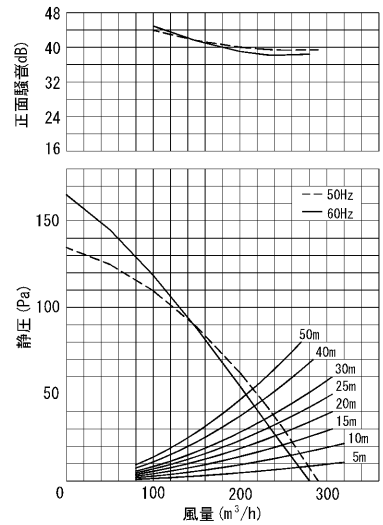
適用換気扇	据付可能場所		
	浴室	トイレ 洗面所	居間・店舗 事務所
DVF-XT18	×	○	○
DVF-XT18DA	×	○	○
DVF-XT18Y	×	○	○

- ・開口面積：223 cm²
- ・質量：0.39 kg

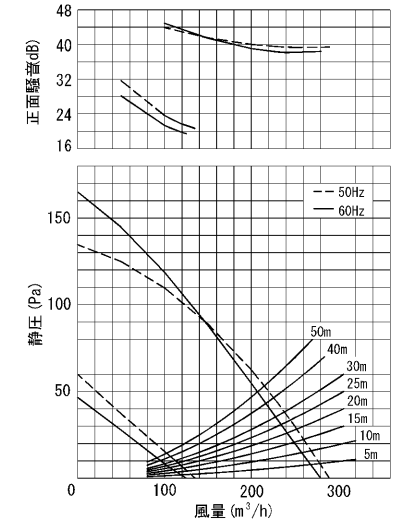
※仕様は場合により変更することがあります。

東芝キャリア株式会社		形名	DV-X18FV
作成年月日	H. 26. 12. 18	図面番号	AV005175 (1/2)

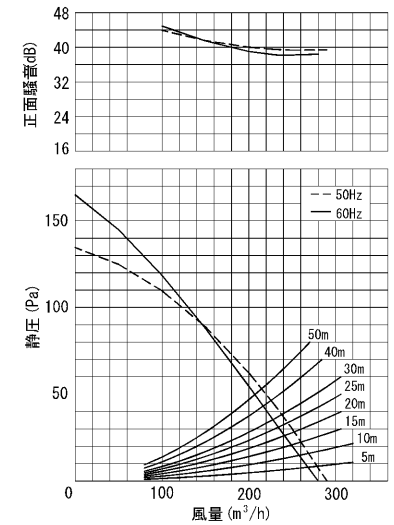
■静圧－風量・騒音特性 (DVF-XT18 φ150)
抵抗曲線はスパイラル管φ150の場合



■静圧－風量・騒音特性 (DVF-XT18DA φ150)
抵抗曲線はスパイラル管φ150の場合



■静圧－風量・騒音特性 (DVF-XT18Y φ150)
抵抗曲線はスパイラル管φ150の場合



■特性表（適用製品と本体カバー（DV-X18FV）を組み合わせた場合の特性値です。）

適用製品	方式	定格電圧 (V)	周波数 (Hz)	消費電力 (W)	電流 (A)	風量 (m³/h)			騒音 (dB)	質量 (kg)			
						0Pa	ダクト20m相当長	ダクト30m相当長					
DVF-XT18	天井用	100	弱	50	30.5	0.31	290	250	240	35.5	4.4		
				60	32.5	0.33	280	240	230	35			
				50	30.5	0.31	290	250	240	35.5			
DVF-XT18DA			天井用	100	強	60	32.5	0.33	280	240	230	35	4.4
						50	19	0.20	135	120	110	19	
						60	18	0.20	125	105	100	18.5	
DVF-XT18Y	天井用	100			-	50	30.5	0.31	290	250	240	35.5	4.5
						60	32.5	0.33	280	240	230	35	

風量値はJIS C-9603チャンバー方式による。
正面騒音は、室外側ダクト内音が測定室に出ないようにし、
本体カバー正面（下方）より1m離れた地点でのAレンジによる値です。
※仕様は場合により変更することがあります。

東芝キャリア株式会社		形 名	DV-X18FV
作成年月日	H. 26. 12. 18	図面番号	A V 0 0 5 1 7 5 (2/2)