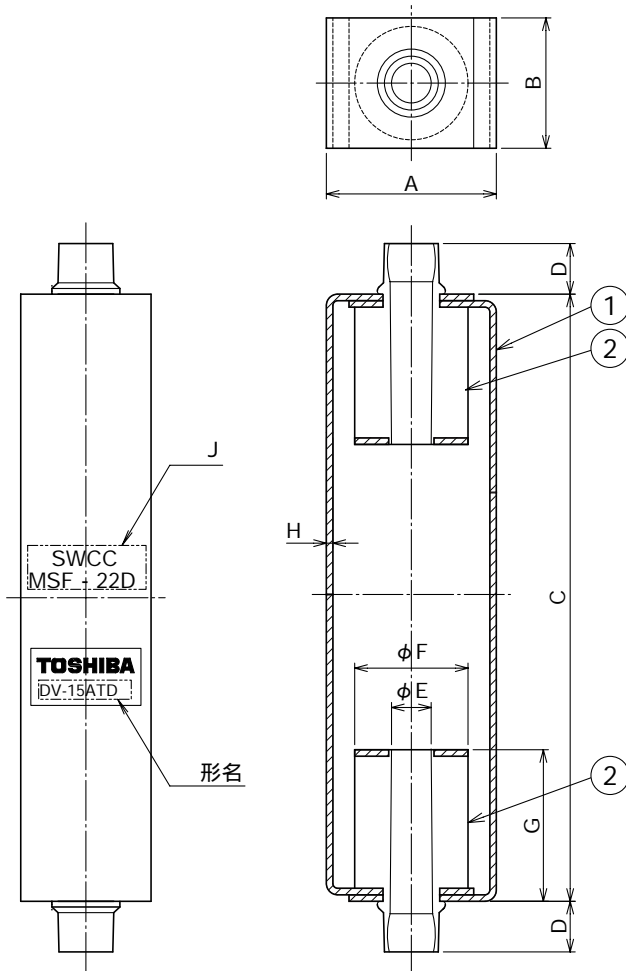


# 東芝換気扇応用部材

## 防振吊金具

| 品番 | 部品名  | 材質      | 色調   |
|----|------|---------|------|
| 1  | ハンガー | 亜鉛めっき鋼板 | シルバー |
| 2  | ゴム部  | 天然ゴム    | 黒    |



4個/セット  
定数/荷重

|                      | DV-15ATD                      | DV-30ATD                        | DV-60ATD                        |
|----------------------|-------------------------------|---------------------------------|---------------------------------|
| 静的ばね定数<br>(圧縮方向1個当り) | 24.5 (N/mm)<br>[ 2.45 kg/mm ] | 51.9 (N/mm)<br>[ 5.19 kg/mm ]   | 103 (N/mm)<br>[ 10.3 kg/mm ]    |
| 適正荷重<br>(圧縮方向1個当り)   | 50 ~ 160 (N)<br>[ 5 ~ 16 kg ] | 110 ~ 330 (N)<br>[ 11 ~ 33 kg ] | 210 ~ 650 (N)<br>[ 21 ~ 65 kg ] |
| 適用ボルト                | M10                           |                                 | M12                             |

天吊金具寸法

| 形名       | A  | B  | C   | D  | φE | φF | G    | H   | J       |
|----------|----|----|-----|----|----|----|------|-----|---------|
| DV-15ATD | 34 | 25 | 120 | 10 | 11 | 22 | 29.7 | 1.6 | MSF-22D |
| DV-30ATD | 44 | 34 | 125 | 12 | 11 | 30 | 31   | 2   | MSF-30D |
| DV-60ATD | 60 | 46 | 140 | 12 | 14 | 40 | 30.6 | 2.3 | MSF-40D |

|            |          |      |                                 |
|------------|----------|------|---------------------------------|
| 東芝キヤリア株式会社 |          | 形名   | DV-15ATD, DV-30ATD,<br>DV-60ATD |
| 作成年月日      | H.20.4.1 | 図面番号 | TV001960                        |

本仕様は改良のため変更することがありますのでご了承ください。