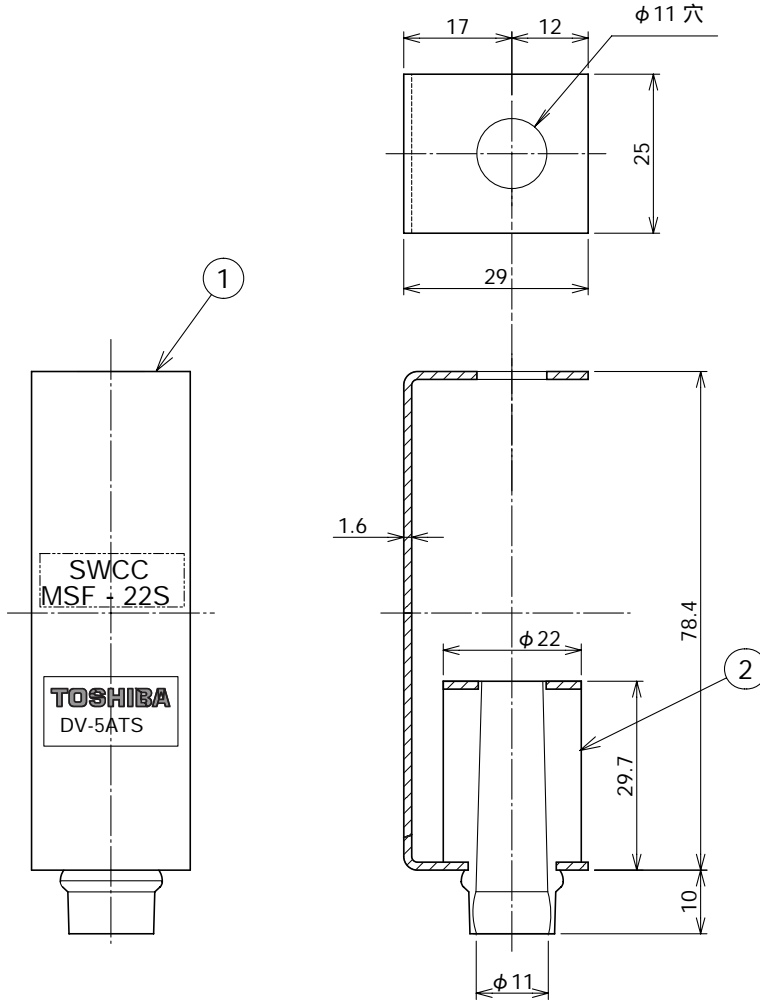


東芝換気扇応用部材

防振吊金具

品番	部品名	材質	色調
1	ハンガー	亜鉛めっき鋼板	シルバー
2	ゴム部	天然ゴム	黒



4個/セット

- 1) 静的ばね定数：49N/mm〔4.9 kg/mm〕（圧縮方向）・・・1個当り
適正荷重：0～50N〔0～5 kg〕（圧縮方向）
- 2) 許容荷重：49N（圧縮方向）・・・1個当り
- 3) 適用ボルト：M10

本仕様は改良のため変更することがありますのでご了承ください。

東芝キャリア株式会社		形 名	DV-5ATS
作成年月日	H.20.4.1	図面番号	TV001959