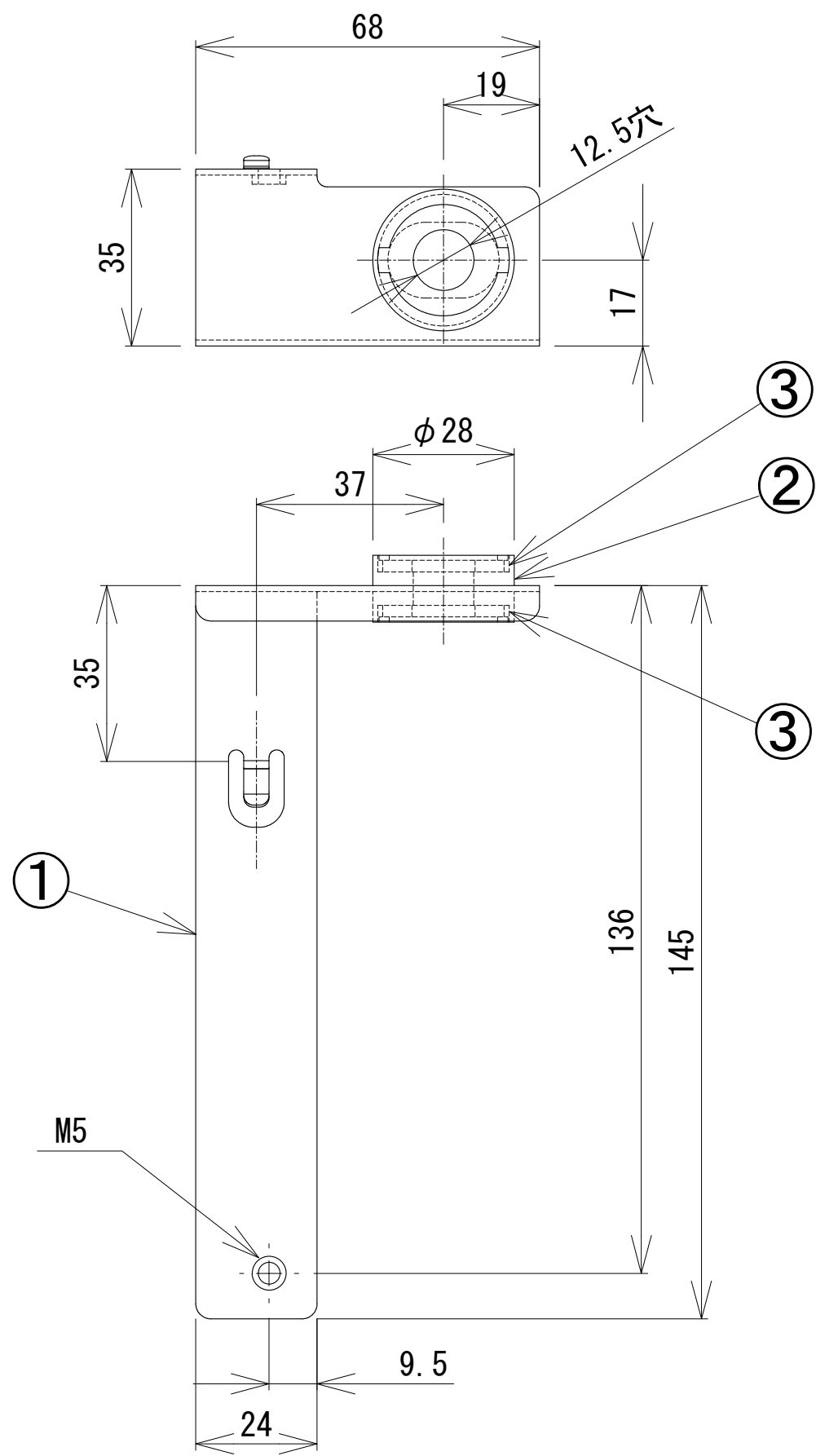


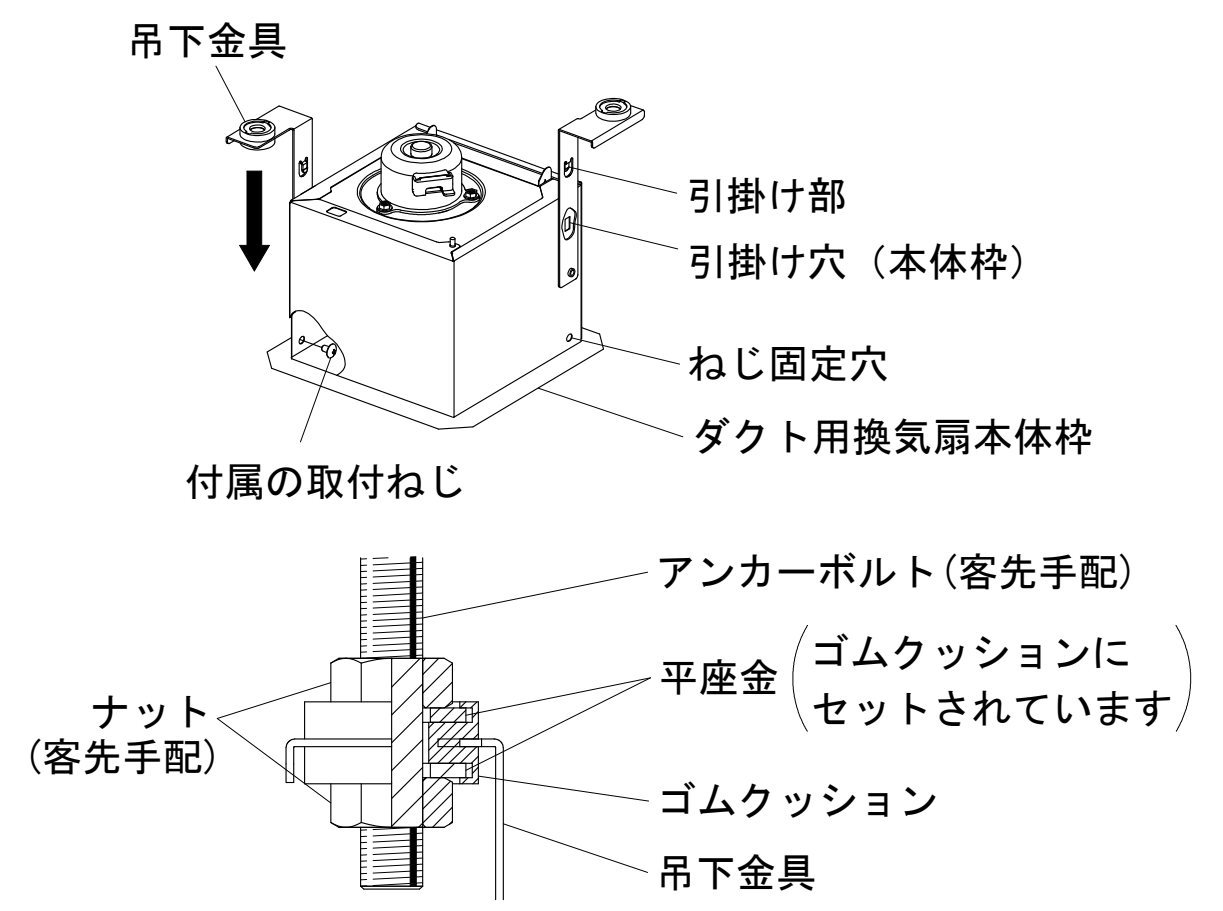
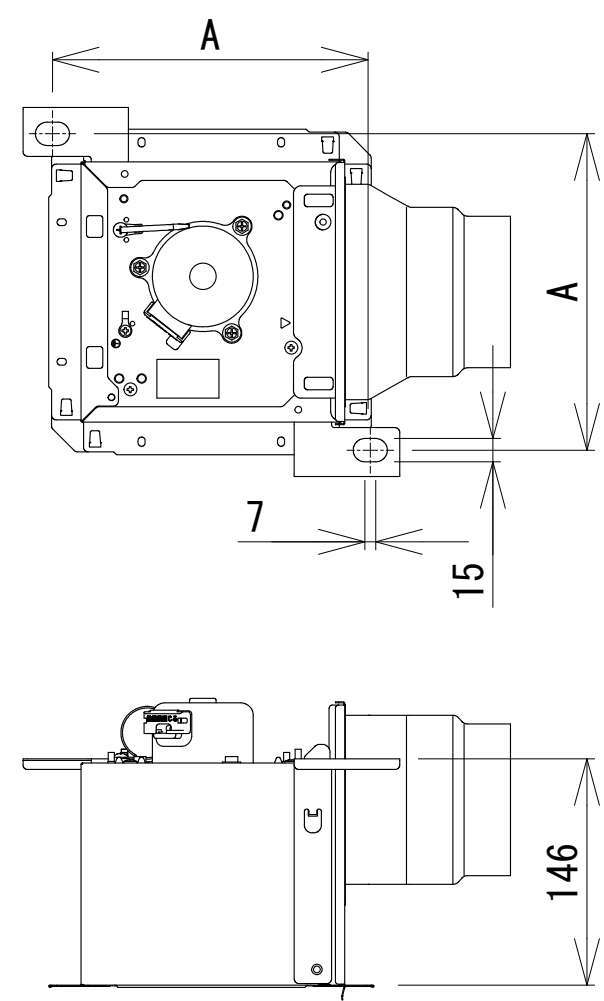
東芝換気扇システム部材（ダクト用）

付 属 品	
取付ねじ…2本	(φ5×6L)

品番	部 品 名	材 質	表面処理	色 調
1	吊下金具	鋼板	亜鉛メッキ	
2	防振ゴム	ニトリルゴム		マンセルN1
3	平座金	鋼板	亜鉛メッキ	



■吊下金具取付位置



適用機種	A
DVF-XT10タイプ DVF-T10タイプ	204
DVF-XT14タイプ DVF-T14タイプ	253

東芝キャリア株式会社		形 名	DV-2T ₁
作成年月日	H29. 6. 1	図面番号	A V 0 0 5 3 6 8