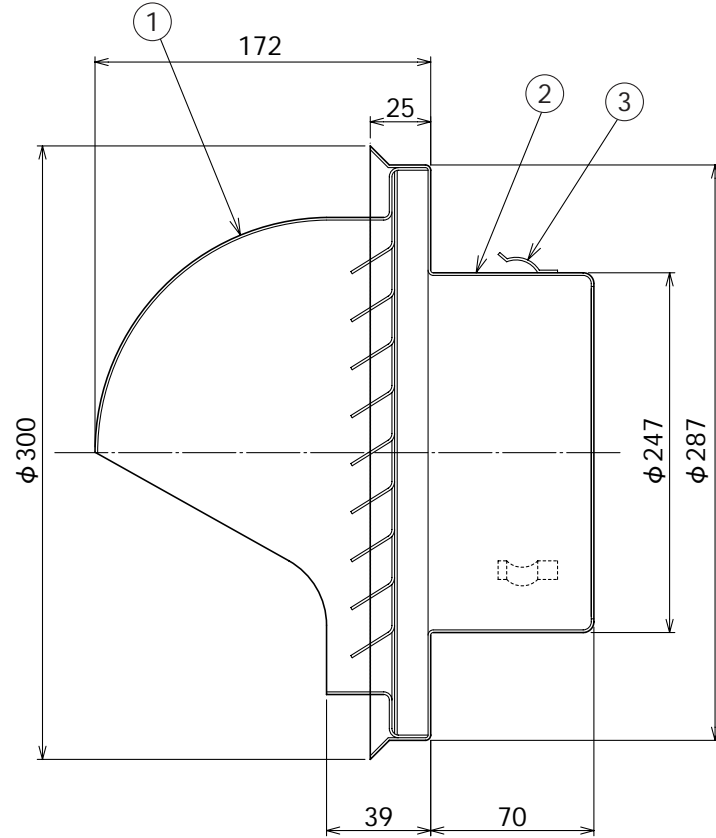
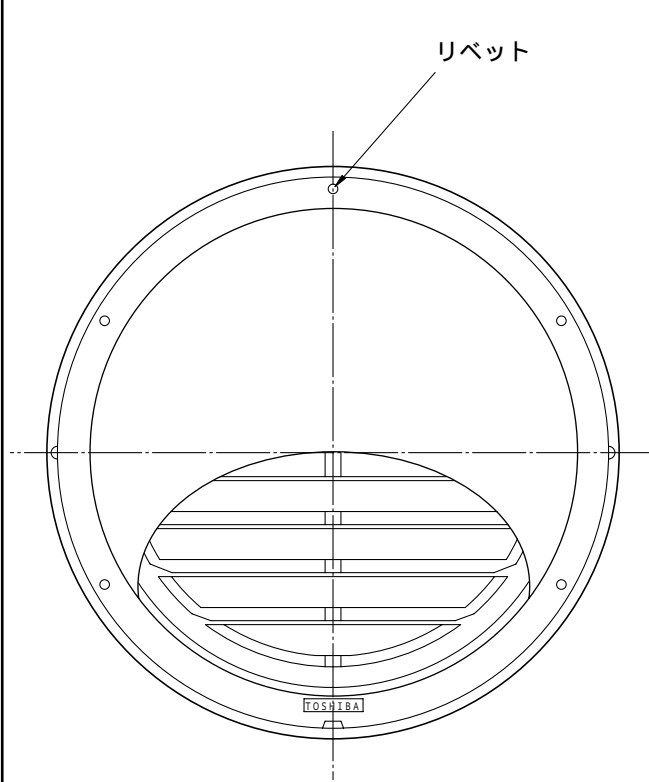


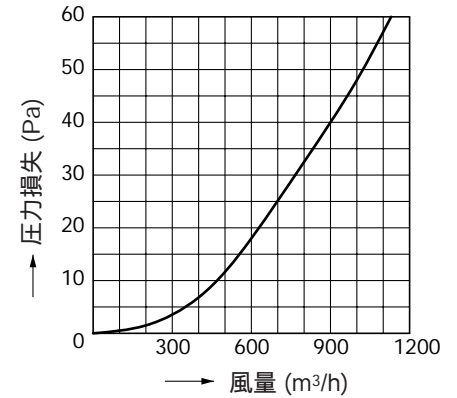
東芝換気扇応用部材

パイプフード<ステンレス製・丸形>

品番	部品名	材質	表面処理	色調
1	パイプフード	ステンレス鋼板	カチオン電着塗装+ポリエステル樹脂塗装	シルバーメタリック
2	ケース	ステンレス鋼板	カチオン電着塗装+ポリエステル樹脂塗装	シルバーメタリック
3	固定金具 (5個)	ステンレス鋼板		



圧力損失曲線
 使用パイプ
 鋼板スパイラルダクトφ250 (内径φ250)
 圧力損失係数 = 2.37



本仕様は改良のため変更することがありますのでご了承ください。

東芝キヤリア株式会社		形 名	DV-250SR
作成年月日	H.19.2.1	図面番号	TV000287