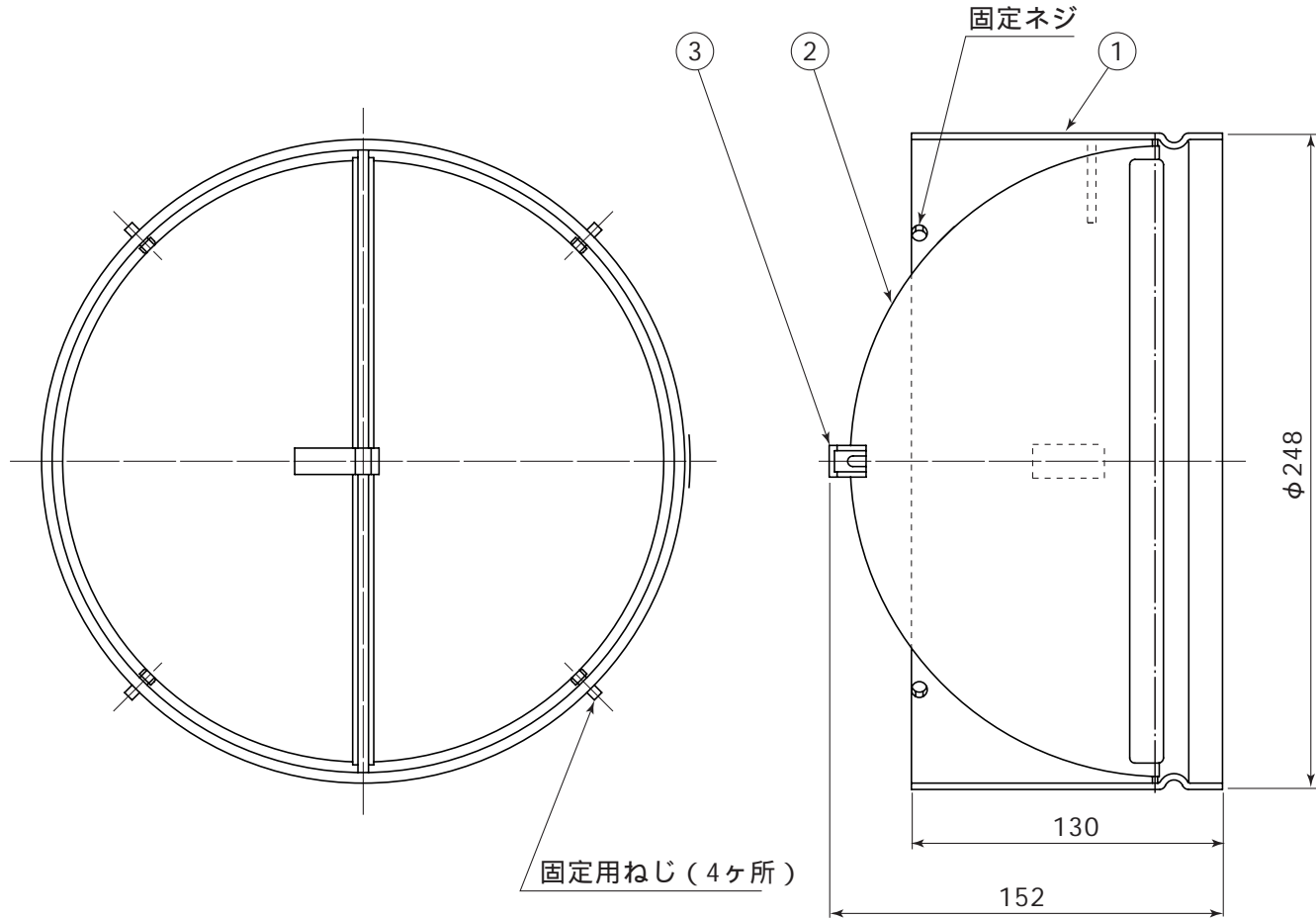


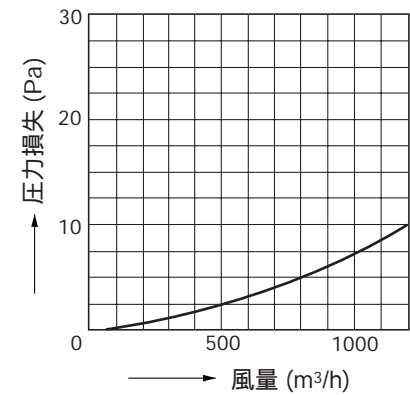
# 東芝換気扇応用部材

## 防火ダンパー

品番	部品名	材質	表面処理	色調
1	ケース	鋼板	ポリエステル樹脂焼付塗装	シルバーメタリック
2	シャッター	鋼板	ポリエステル樹脂焼付塗装	シルバーメタリック
3	温度ヒューズ	一般用 72		



圧力損失曲線  
 使用パイプ  
 鋼板スパイラルダクトφ250 (内径φ250)  
 圧力損失係数 =0.36



東芝キヤリア株式会社		形名	DV-250DH
作成年月日	H.19.2.1	図面番号	TV000343

本仕様は改良のため変更することがありますのでご了承ください。