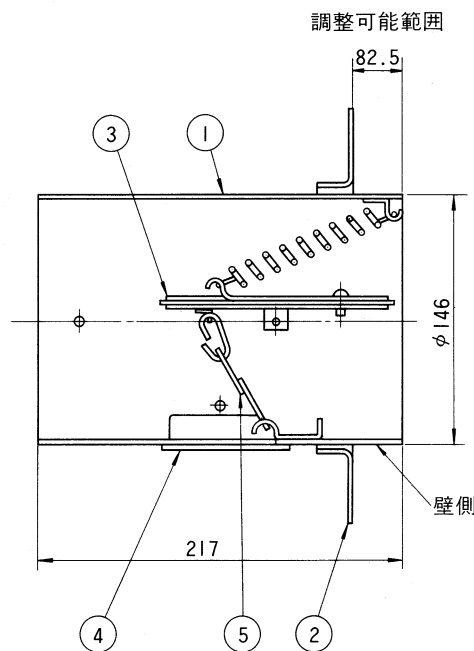
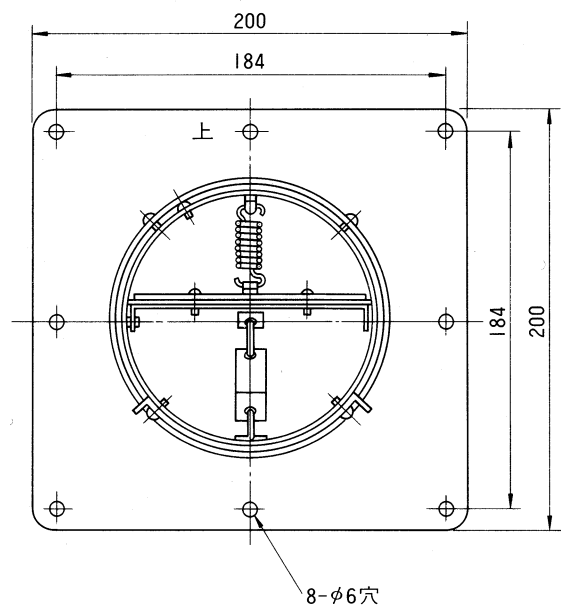


東芝換気扇 (ダクト用応用部品・防火ダンパー)

品番	部 品 名	材 質	表 面 処 理	色 調
1	ケ ー ス	鋼 板	メラミン塗装	マンセルN-1
2	取 付 板	鋼 板	亜鉛メッキ(黒)	
3	シャッター	鋼 板	亜鉛メッキ(黒)	
4	蓋	鋼 板	亜鉛メッキ(黒)	
5	温度ヒューズ	120℃		



■建材試験センター成績番号

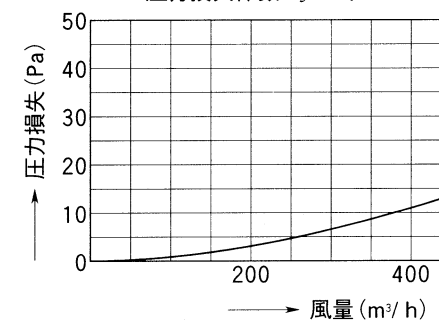
温度ヒューズ作動試験	第05A2646号
漏 煙 試 験	第33844号

●DV-20DS圧力損失曲線

※使用パイプ

鉄板スパイラルダクト φ150
(内径 φ150)

※圧力損失係数 $\zeta=0.49$



※本仕様は改良のため変更することがありますのでご了承ください。

東芝キャリア株式会社		形 名	DV-20DS
作成年月日	H.18.4.1	図面番号	333486