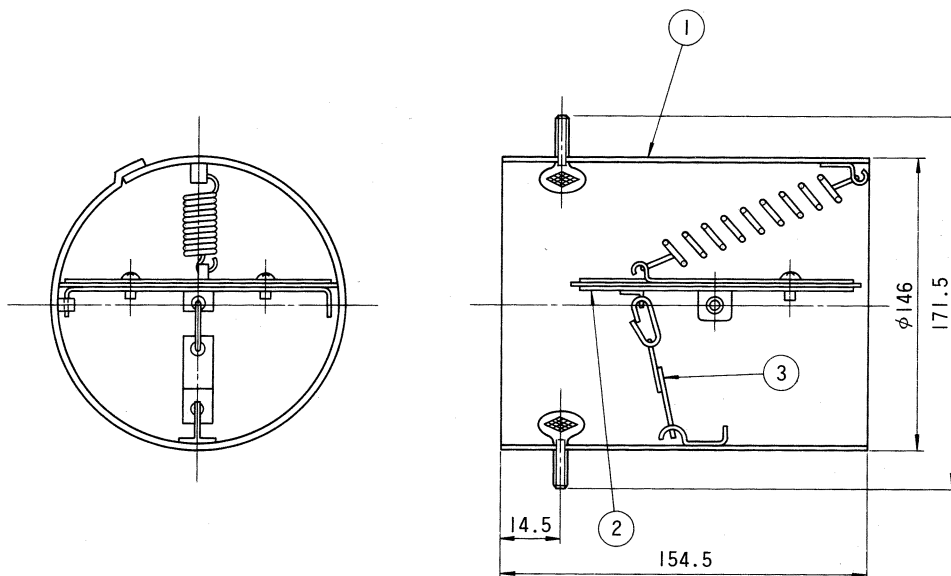


東芝換気扇 (ダクト用応用部品) 防火ダンパー

品番	部 品 名	材 質	表 面 処 理	色 調
1	ケ ー ス	鋼 板	メラミン塗装	マンセルN-1
2	シャッター	鋼 板	亜鉛メッキ (黒)	
3	温度ヒューズ	厨房用	120℃	

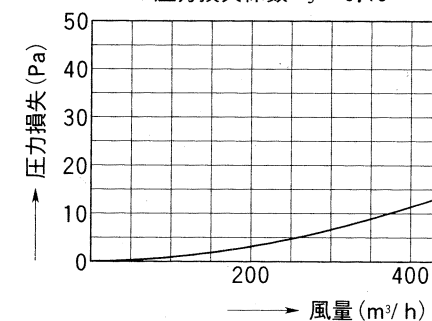


●圧力損失曲線

※使用パイプ

鉄板スパイラルダクト φ150
(内径 φ150)

※圧力損失係数 $\zeta = 0.49$



■建材試験センター成績番号

温度ヒューズ作動試験	第05A2646号
漏 煙 試 験	第39039号

東芝キヤリア株式会社		形 名	DV-20DH
作成年月日	H.18.4.1	図面番号	333718

※本仕様は改良のため変更することがありますのでご了承ください。