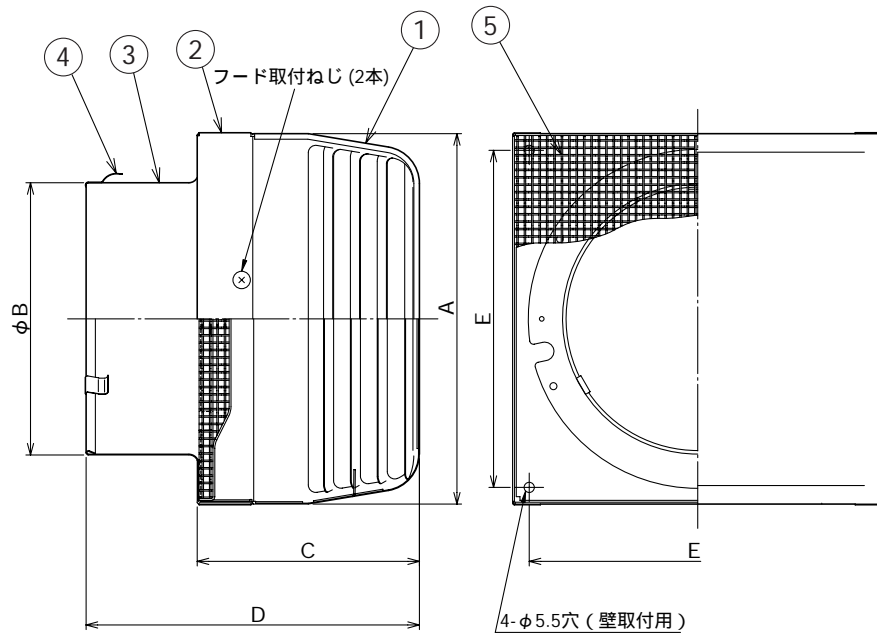


# 東芝換気扇応用部材

## 耐外風パイプフード<ステンレス製・防虫網付>

品番	部品名	材質	表面処理	色調
1	フード	ステンレス鋼板	粉体焼付塗装	マンセルN5.5(近似)
2	フードガイド	ステンレス鋼板	粉体焼付塗装	マンセルN5.5(近似)
3	パイプガイド	ステンレス鋼板		
4	固定金具(3個)	ステンレス鋼板		
5	防虫網	ステンレス鋼線	粉体焼付塗装	マンセルN5.5(近似)



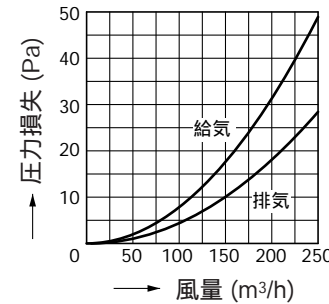
寸法表

(単位mm)

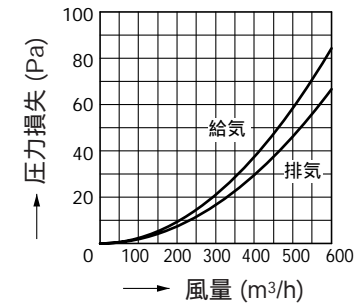
形名	A	φB	C	D	E	質量(kg)	適用パイプ径
DV-142WN <sub>1</sub>	150	97	120	180	122	0.6	φ100
DV-202WN <sub>1</sub>	200	147	120	180	172	0.9	φ150

### 圧力損失曲線

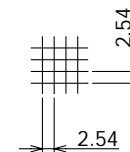
DV-142WN<sub>1</sub>  
 使用パイプ VU-100 (内径φ107)  
 圧力損失係数  
 排気 = 1.04  
 給気 = 0.59



DV-202WN<sub>1</sub>  
 使用パイプ VU-150 (内径φ154)  
 圧力損失係数  
 排気 = 1.24  
 給気 = 1.57



### 防虫網目寸法



東芝キヤリア株式会社

形名

DV-142WN<sub>1</sub>  
 DV-202WN<sub>1</sub>

作成年月日

H.20.4.1

図面番号

TV001955

本仕様は改良のため変更することがありますのでご了承ください。