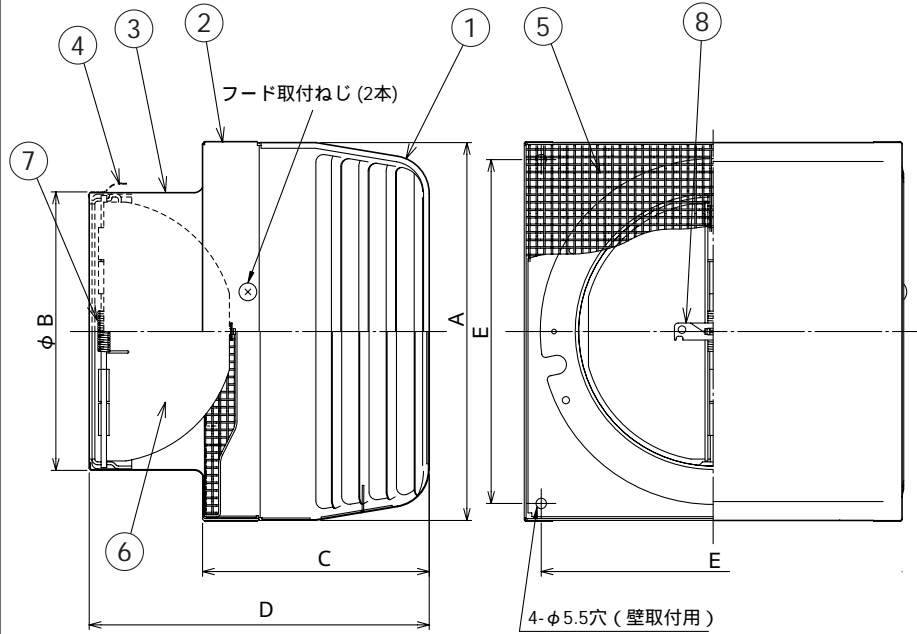


東芝換気扇応用部材

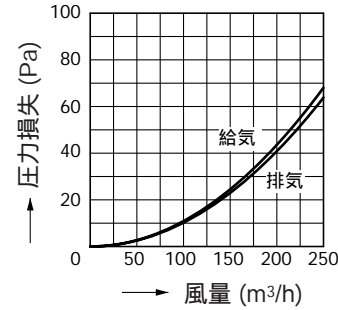
耐外風防火ダンパー付パイプフード<ステンレス・防虫網付>

品番	部品名	材質	表面処理	色調
1	フード	ステンレス鋼板	粉体焼付塗装	マンセルN5.5(近似)
2	フードガイド	ステンレス鋼板	粉体焼付塗装	マンセルN5.5(近似)
3	パイプガイド	ステンレス鋼板		
4	固定金具	ステンレス鋼板		
5	防虫網	ステンレス鋼線	粉体焼付塗装	マンセルN5.5(近似)
6	シャッター	ステンレス鋼板		
7	スプリング	ステンレス鋼線		
8	温度ヒューズ	下記		

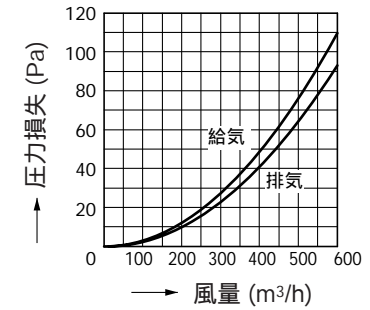


圧力損失曲線

DV-142WDN₁
 使用パイプ：鋼板製スパイラルダクト（内径φ100）
 圧力損失係数
 排気 = 1.44
 給気 = 1.35



DV-202WDN₁
 使用パイプ：鋼板製スパイラルダクト（内径φ150）
 圧力損失係数
 排気 = 1.75
 給気 = 2.04

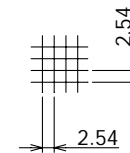


寸法表

(単位mm)

形名	A	φB	C	D	E	温度ヒューズ	質量(kg)	適用パイプ径
DV-142WDN ₁	150	97	120	180	122	72	0.8	φ100
DV-202WDN ₁	200	147	120	180	172	120	1.3	φ150

防虫網目寸法



建材試験センター試験成績番号

形名	温度ヒューズ	温度ヒューズ作動試験	漏煙試験
DV-142WDN ₁	72°C	第02A0446号	第02A1084号
DV-202WDN ₁	120°C	第02A0447号	第02A1086号

東芝キヤリア株式会社		形名	DV-142WDN ₁ DV-202WDN ₁
作成年月日	H.20.4.1	図面番号	TV001956

本仕様は改良のため変更することがありますのでご了承ください。