

# 東芝換気扇ダクト用応用部材 スクエアパイプフード (ステンレス製・ガラリ付・薄壁用)

■部品表

| 品番 | 部品名     | 材質          | 表面処理      | 色調 |
|----|---------|-------------|-----------|----|
| 1  | ベース     | SUS304 0.5t | 7ｸﾞﾗﾝﾄﾞ塗装 | 下表 |
| 2  | フード     | SUS304 0.5t | 7ｸﾞﾗﾝﾄﾞ塗装 | 下表 |
| 3  | ガラリ     | SUS304 0.5t | 7ｸﾞﾗﾝﾄﾞ塗装 | 下表 |
| 4  | パイプガイド  | SUS304 0.5t | 生地        | -  |
| 5  | ガラリ固定ねじ | ステンス鋼線      | 生地        | -  |

■付属品

|        |           |
|--------|-----------|
| タッピンねじ | φ4x25L 4本 |
|--------|-----------|

■色調

| 形名       | 色調        |
|----------|-----------|
| DV-202SU | シルバーメタリック |

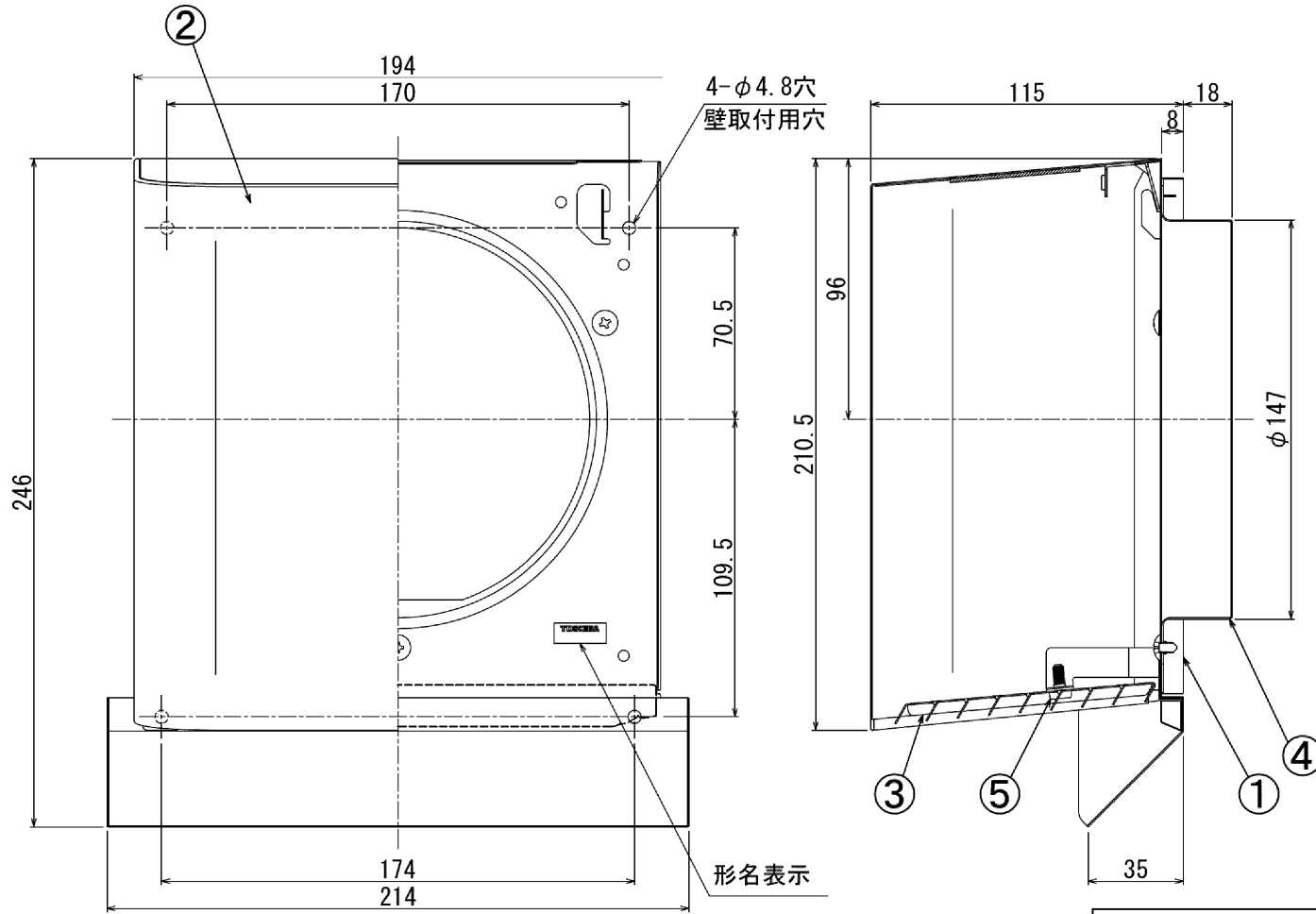
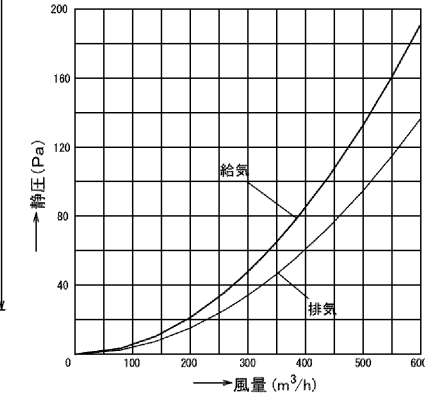
■特性表(目標値)

※使用パイプ: φ150鋼板製スパイラルダクト

| 適用パイプ | 圧力損失係数 $\alpha$ | 相当隙間面積(cm <sup>2</sup> ) | 質量(kg) |
|-------|-----------------|--------------------------|--------|
| φ150  | 排気              | 2.5                      | 112    |
|       | 給気              | 3.5                      | 94     |

注) φ150VP管には取り付けられません

■圧力損失曲線



\*本仕様は改良のため変更することがありますのでご了承ください。

|                   |             |      |          |
|-------------------|-------------|------|----------|
| <b>東芝キャリア株式会社</b> |             | 形名   | DV-202SU |
| 作成年月日             | H26. 10. 16 | 図面番号 | AV005159 |