

東芝換気扇ダクト用応用部材 スクエアパイプフード (ステンレス製・防虫網付・薄壁用)

■部品表

品番	部品名	材質	表面処理	色調
1	ベース	SUS304 0.5t	アクリル塗装	下表
2	フード	SUS304 0.5t	アクリル塗装	下表
3	防虫網	SUS304 0.5t	アクリル塗装	下表
4	パイプガイド	SUS304 0.5t	生地	-
5	防虫網固定ねじ	ステンレス鋼線	生地	-

■付属品

タッピンねじ	φ4x25L 4本
--------	-----------

■色調

形名	色調
DV-202SNU	シルバーメタリック

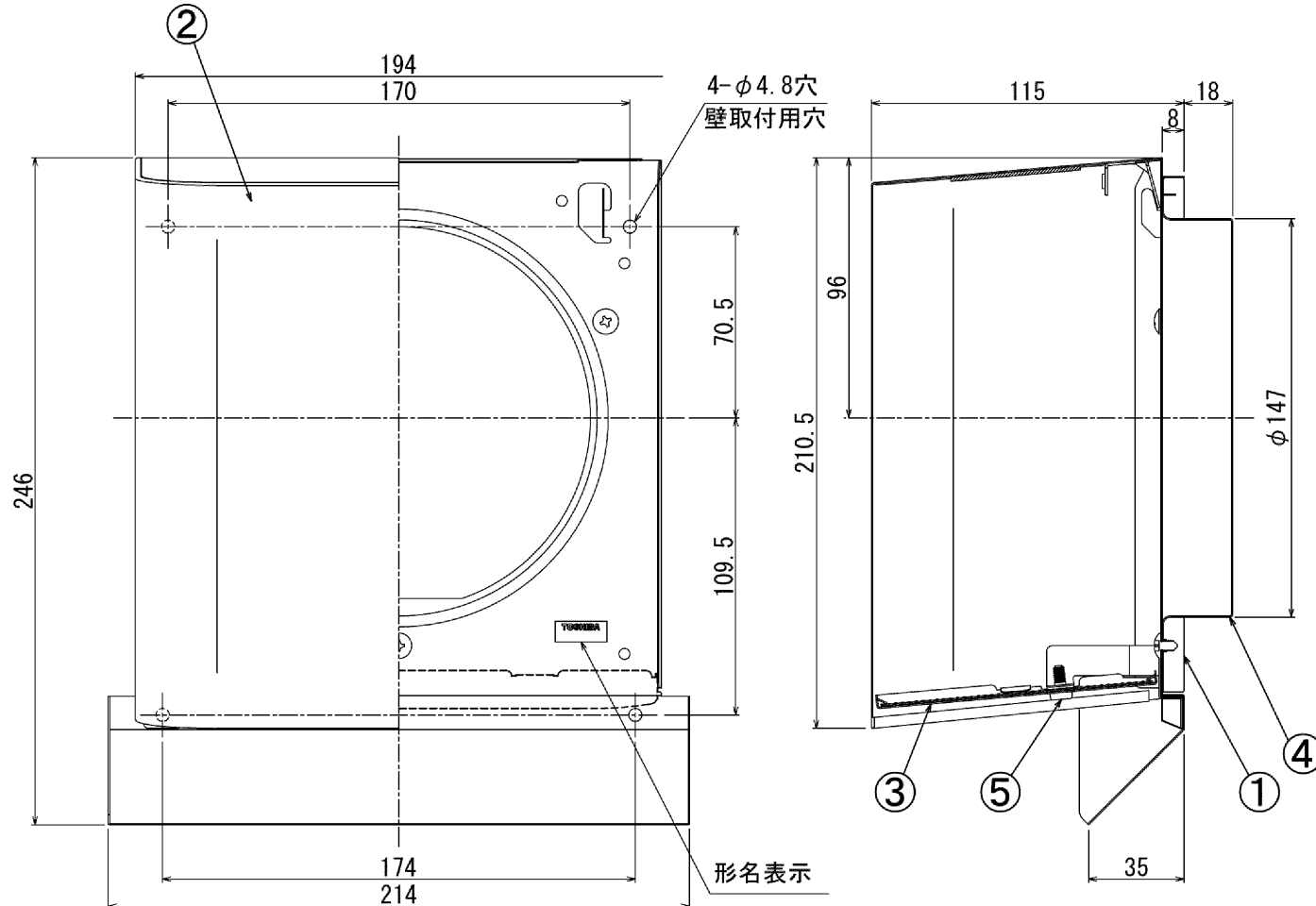
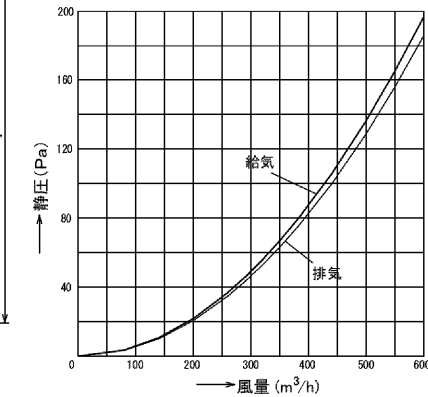
■特性表(目標値)

※使用パイプ：φ150鋼板製スパイラルダクト

適用パイプ	圧力損失係数と	相当隙間面積 (cm ²)	質量 (kg)
φ150	排気	3.4	96
	給気	3.6	93

注) φ150VP管には取り付けられません

■圧力損失曲線



*本仕様は改良のため変更することがありますのでご了承ください。

東芝キャリア株式会社		形名	DV-202SNU
作成年月日	H26. 10. 16	図面番号	AV005160