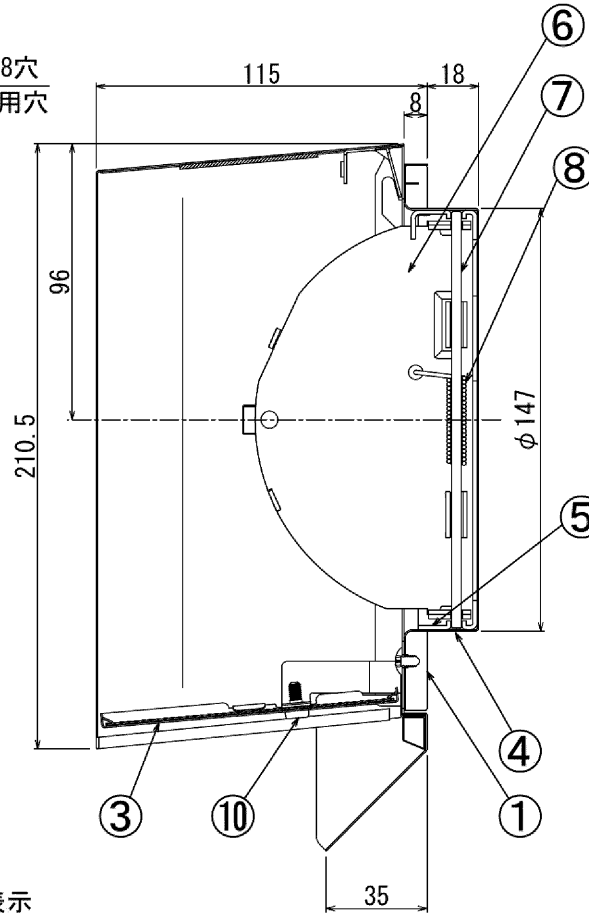
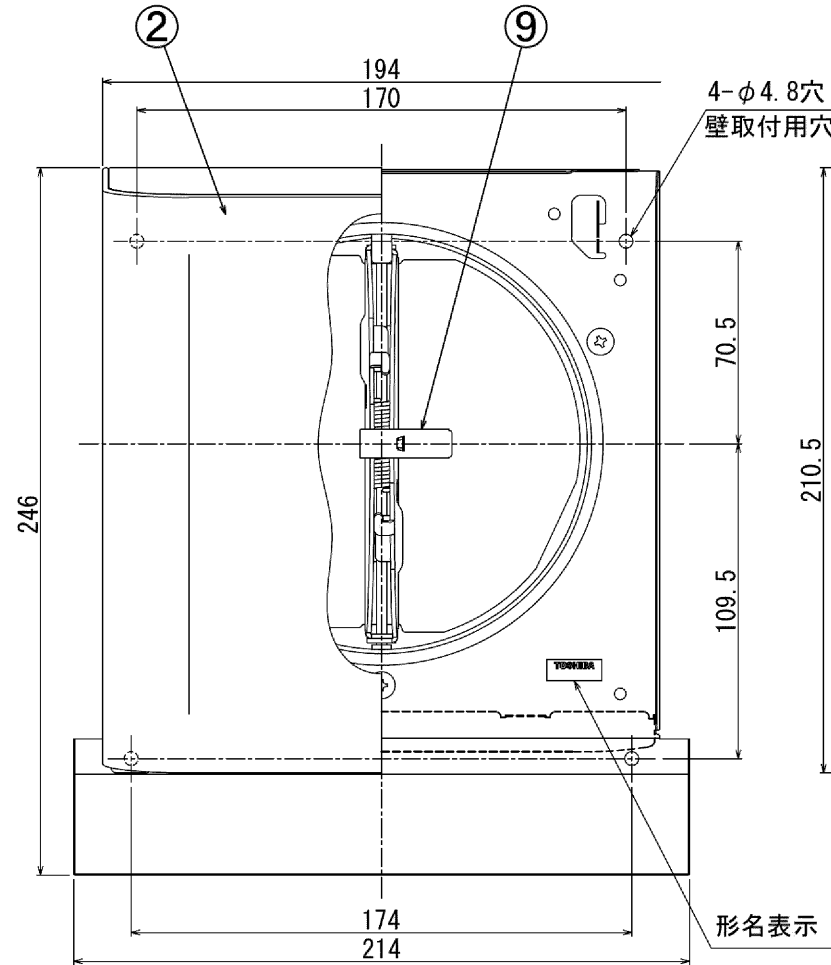


# 東芝換気扇ダクト用応用部材 防火ダンパー付スクエアパイプフード (ステンレス製・防虫網付・薄壁用)



■部品表

品番	部品名	材質	表面処理	色調
1	ベース	SUS304 0.5t	アクリル塗装	下表
2	フード	SUS304 0.5t	アクリル塗装	下表
3	防虫網	SUS304 0.5t	アクリル塗装	下表
4	パイプガイド	SUS304 0.5t	生地	-
5	ダンパーガイド	SUS304 1.5t	生地	-
6	ダンパー	SUS304 1.5t	生地	-
7	軸	ステンレス鋼線	生地	-
8	スプリング	ステンレス鋼線	生地	-
9	温度ヒューズ	120°C	-	-
10	防虫網固定ねじ	ステンレス鋼線	生地	-

■建材試験センター成績番号

漏煙試験	温度ヒューズ作動試験	温度ヒューズ溶断温度
第14A1295号	第14A1294号	120°C

■温度ヒューズサービス番号コードNo.

部品コード	41178104
-------	----------

■付属品

コンクリートねじ	φ4x25L 4本
----------	-----------

■色調

形名	色調
DV-202SDNU	シルバーメタリック

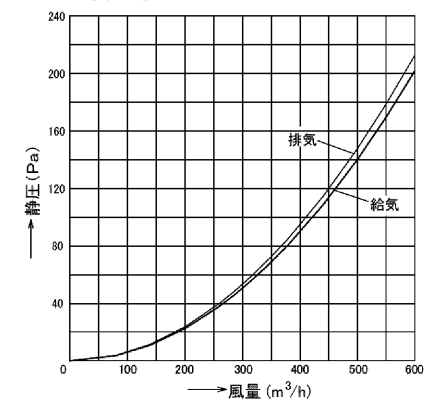
■特性表(目標値)

※使用パイプ：φ150鋼板製スパイラルダクト

適用パイプ	圧力損失係数と 相当隙間面積 (cm <sup>2</sup> )		質量 (kg)
	排気	給気	
φ150	3.9	89	1.04
	3.7	92	

注) φ150VP管には取り付けられません

■圧力損失曲線



\* 本仕様は改良のため変更することがありますのでご了承ください。

東芝キャリア株式会社	形名	DV-202SDNU
作成年月日	H26. 10. 16	図面番号 AV005164