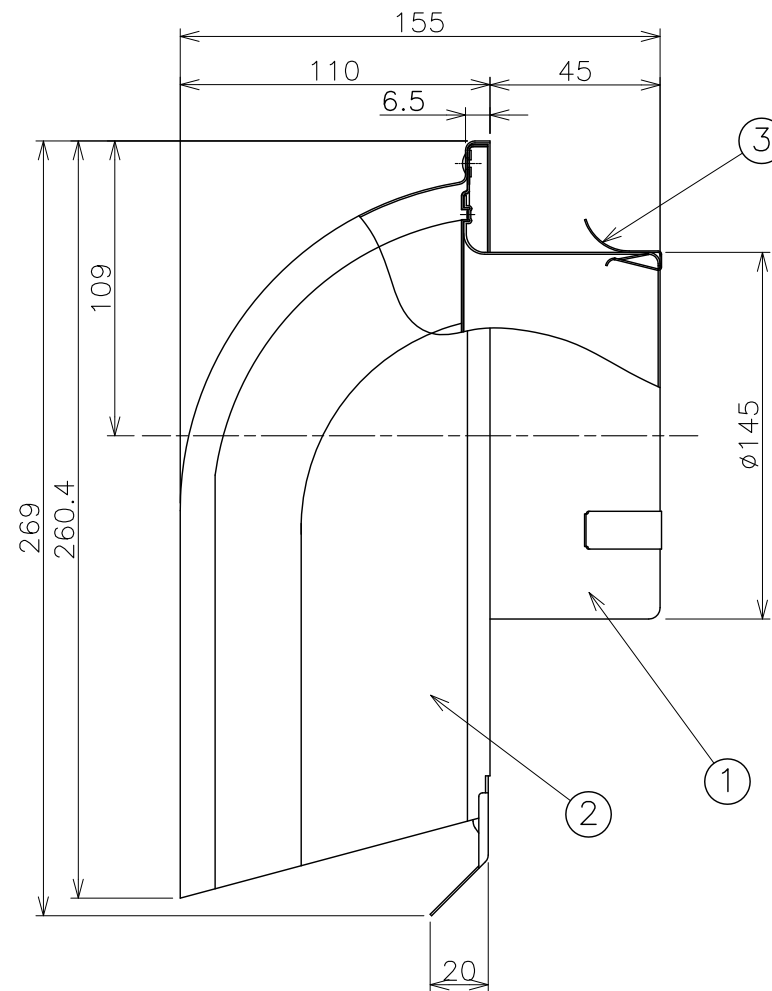
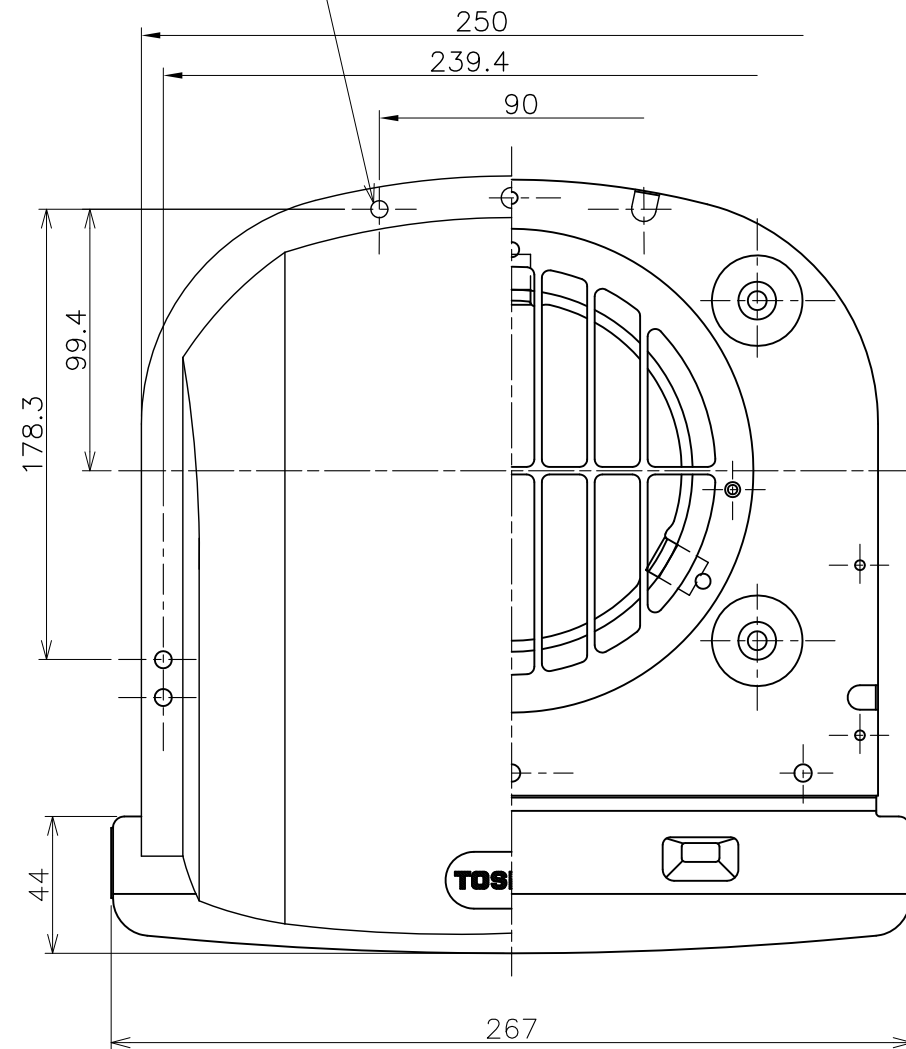


東芝換気扇ダクト用応用部材 パイプフード
(ステンレス製・ガラリ付・長形)

品番	部品名	材質	表面処理	色調
1	本体	亜鉛めっき鋼板	電着塗装	黒(マゼルN-1)
2	フード	ステンレス鋼板	アクリル塗装	ホワイト(マゼル5Y9.2/1)
3	固定金具	ステンレス鋼帯		

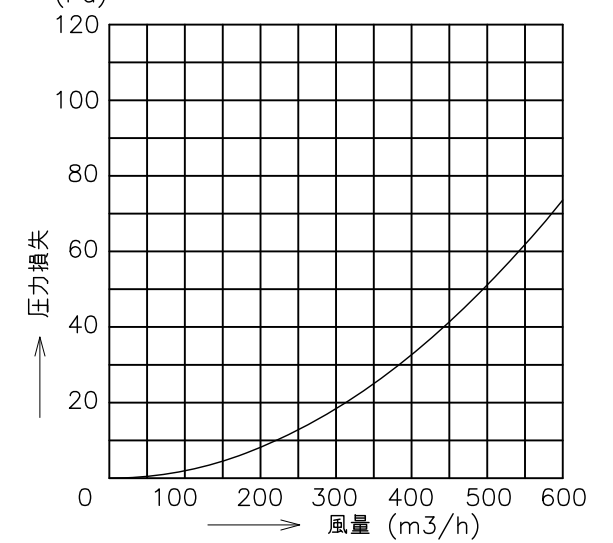
4-φ4.5ハーフカット
(壁に直に取付時に使用)



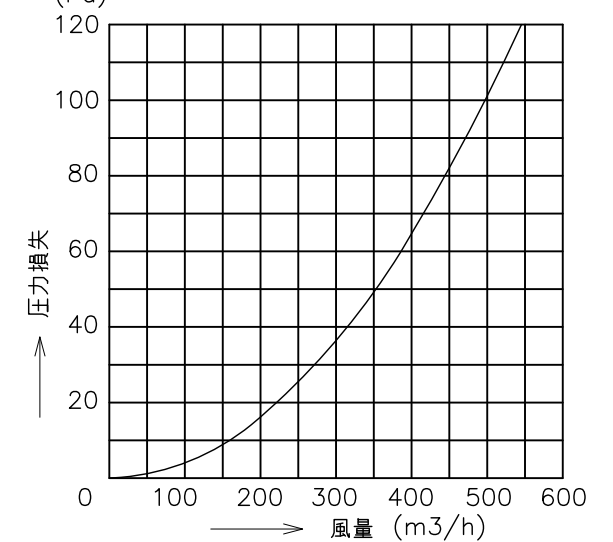
● 圧力損失曲線

* 使用パイプ: φ150VP管

(Pa) ・ 圧力損失係数(排気) $\zeta = 1.38$



(Pa) ・ 圧力損失係数(給気) $\zeta = 2.73$



東芝キヤリア株式会社		形名	DV-202LY(W)
作成年月日	H. 23. 10. 5	図面番号	AV004921