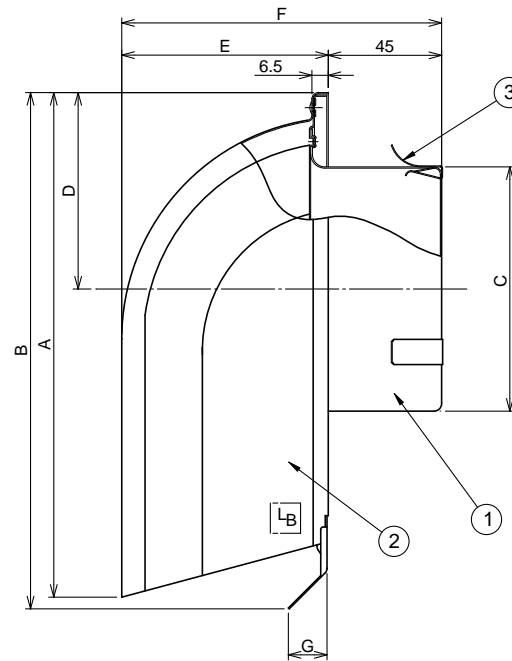
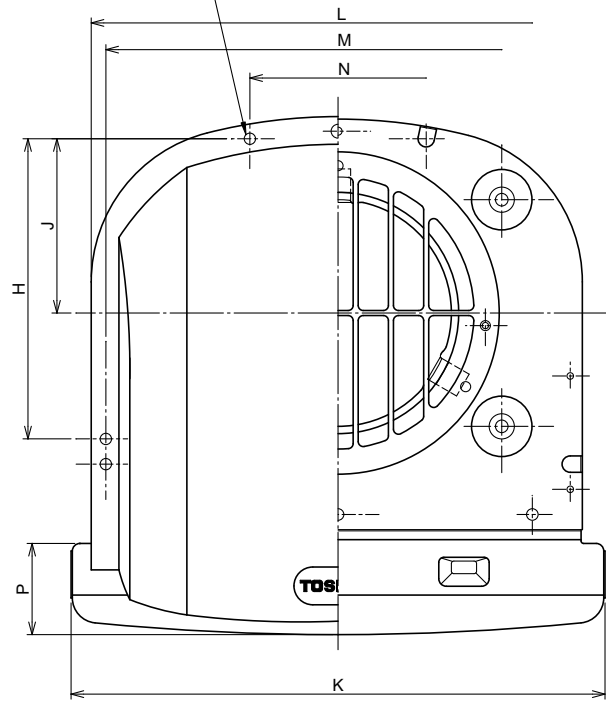


東芝換気扇ダクト用応用部材 パイプフード (ステンレス製・ガラリ付・長形)

品番	部品名	材質	表面処理	色調
1	本体	亜鉛メッキ鋼板	電着塗装	黒(マンセルN1)
2	フード	ステンレス鋼板	アクリル塗装	シルバーメタリック
3	固定金具	ステンレス鋼帯		

4- 4.5ハーフカット
(壁に直に取付時に使用)

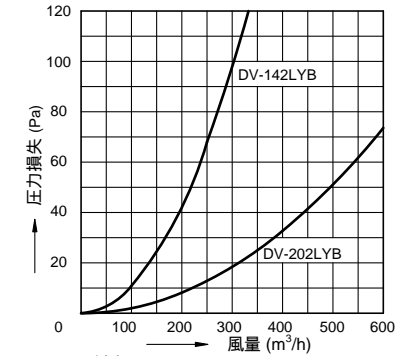


寸法表

形名	A	B	C	D	E	F	G	H	J	K	L	M	N	P	適用パイプ
DV-142LYB	200.4	205	97	78	82	127	15	129.2	69.2	212	196	184.4	70	36	100
DV-202LYB	260.4	266	145	109	110	155	20	178.3	99.4	267	250	239.4	90	44	150

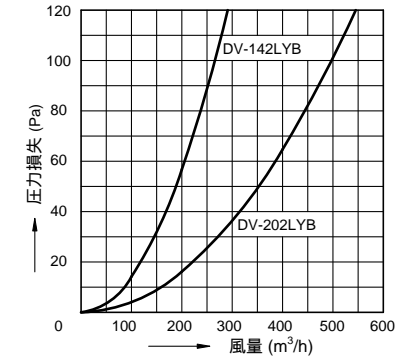
圧力損失曲線
使用パイプ:VP管
・排気

圧力損失係数
DV-142LYB = 1.45
DV-202LYB = 1.38



・給気

圧力損失係数
DV-142LYB = 1.89
DV-202LYB = 2.73



本仕様は改良のため変更することがありますのでご了承ください。

東芝キヤリア株式会社		形名	DV-142LYB DV-202LYB
作成年月日	H.15.7.1	図面番号	TV001331