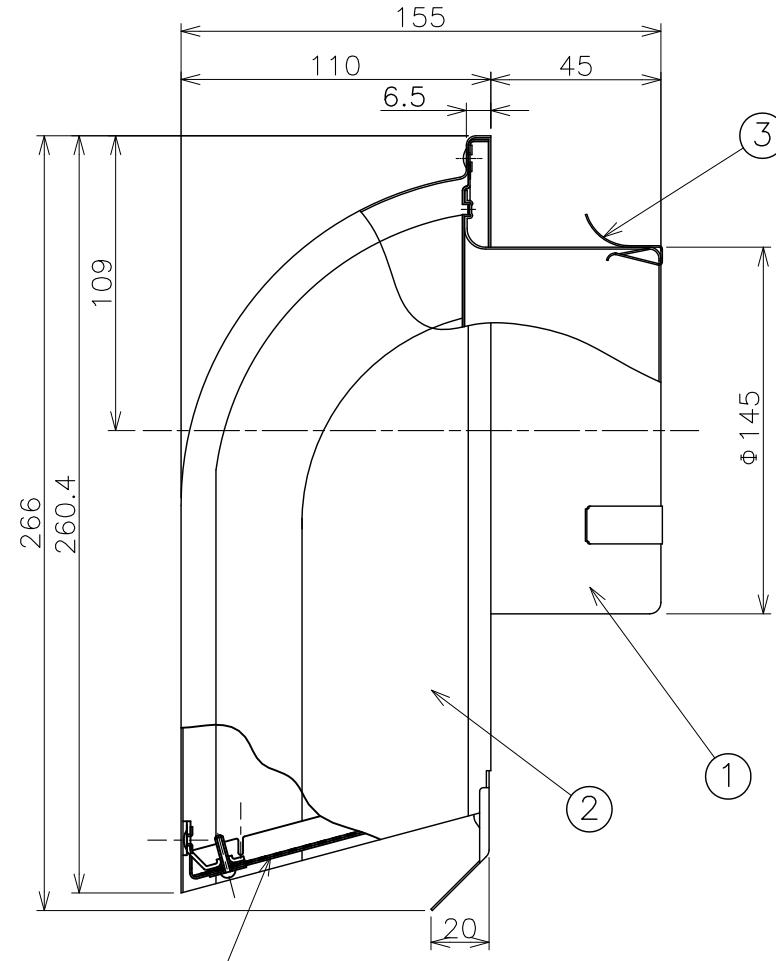
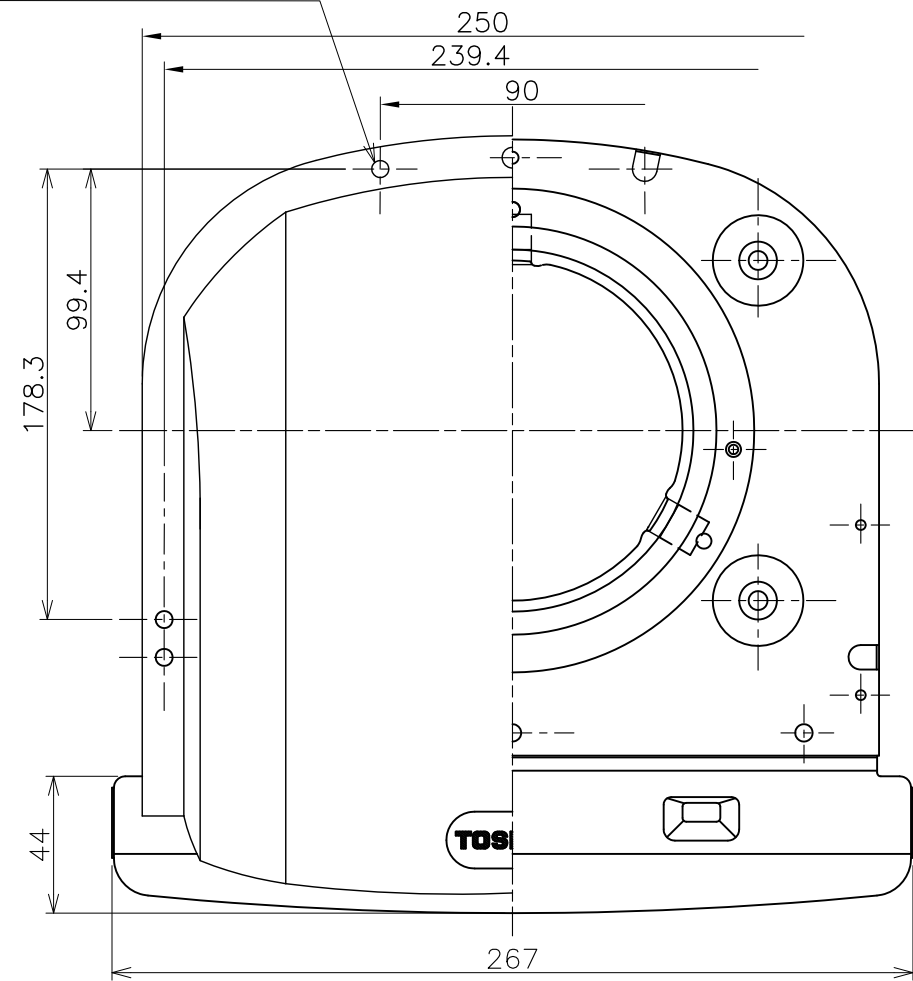
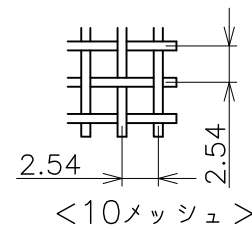


東芝換気扇ダクト用応用部材 パイプフード (ステンレス製・防虫網付・長形)

4-φ4.5ハーフカット
(壁に直に取付時に使用)



■防虫網 ピッチ寸法

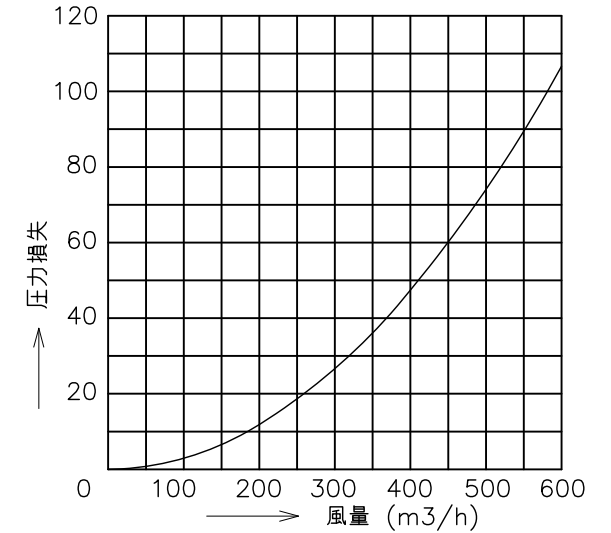


品番	部品名	材質	表面処理	色調
1	本体	亜鉛めっき鋼板	電着塗装	黒(マゼルN-1)
2	フード	ステンレス鋼板	アクリル塗装	ホワイト(マゼル5Y9.2/1)
3	固定金具	ステンレス鋼帯		
4	防虫網	ステンレス鋼線	アクリル塗装	ホワイト(マゼル5Y9.2/1)

●圧力損失曲線

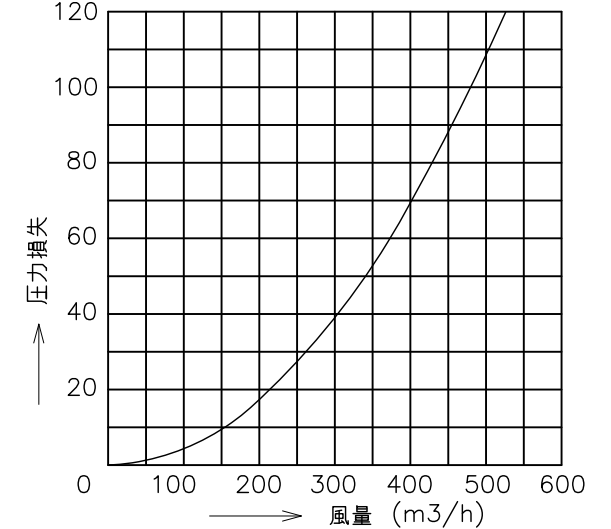
※使用パイプ:φ150 VP管
・排気

(Pa) ※圧力損失係数 $\zeta = 2.0$



・給気

(Pa) ※圧力損失係数 $\zeta = 2.93$



東芝キヤリア株式会社		形名	DV-202LNY (W)
作成年月日	H. 23. 11. 4	図面番号	AV004927

※本仕様は改良のため変更することがありますのでご了承ください。