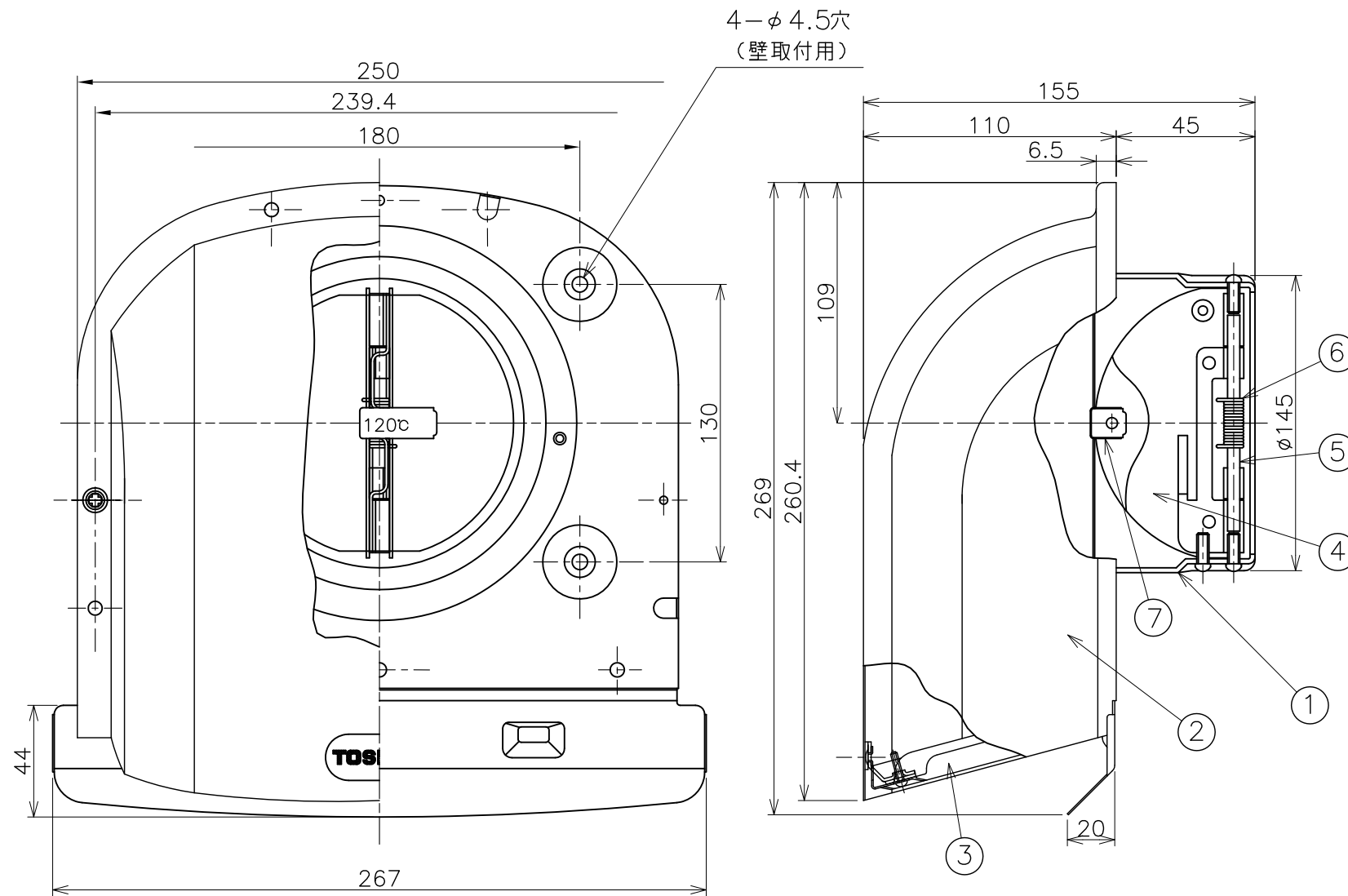


東芝換気扇ダクト用応用部材 防火ダンパー付パイプフード (ステンレス製・ガラリ付・長形)



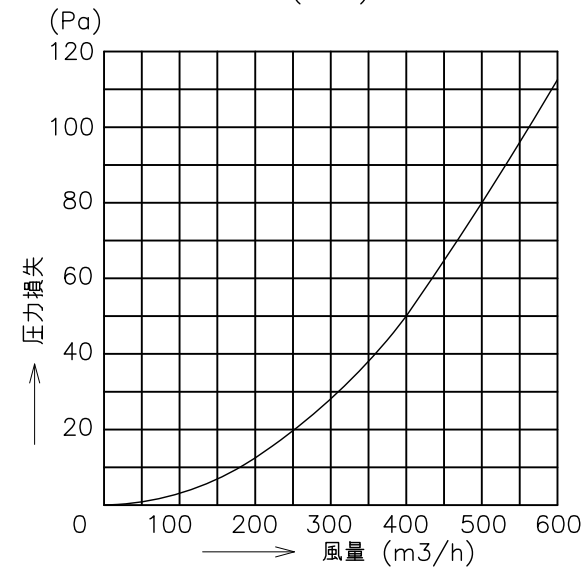
品番	部品名	材質	表面処理	色調
1	本体	亜鉛めっき鋼板	電着塗装	黒 (マゼルN-1)
2	フード	ステンレス鋼板	アクリル塗装	ホワイト (マゼル5Y9.2/1)
3	ガラリ	ステンレス鋼板	アクリル塗装	ホワイト (マゼル5Y9.2/1)
4	シャッター	ステンレス鋼板		
5	軸	ステンレス鋼線		
6	スプリング	ステンレス鋼線		
7	温度ヒューズ	120℃		

■付属品

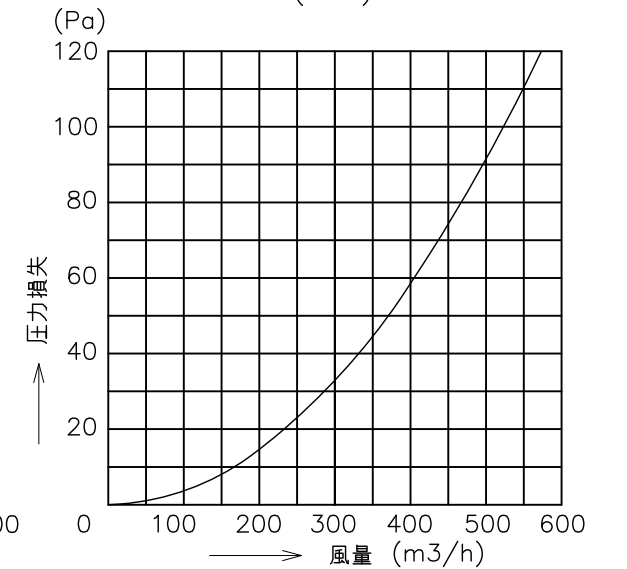
- ・コンクリートねじ M4×25L 4本

●圧力損失曲線

- ※使用パイプ:φ150鉄板パイプダクト管
- ・圧力損失係数(排気) $\zeta = 2.11$



- ・圧力損失係数(給気) $\zeta = 2.47$



■建材試験センター成績番号

漏煙試験	温度ヒューズ作動試験	温度ヒューズ
第8H71136号	第8H71135号	120℃

●温度ヒューズサービス部品コードNo.41178104

東芝キヤリア株式会社		形名	DV-202LDY (W)
作成年月日	H. 24. 6. 13	図面番号	AV004922