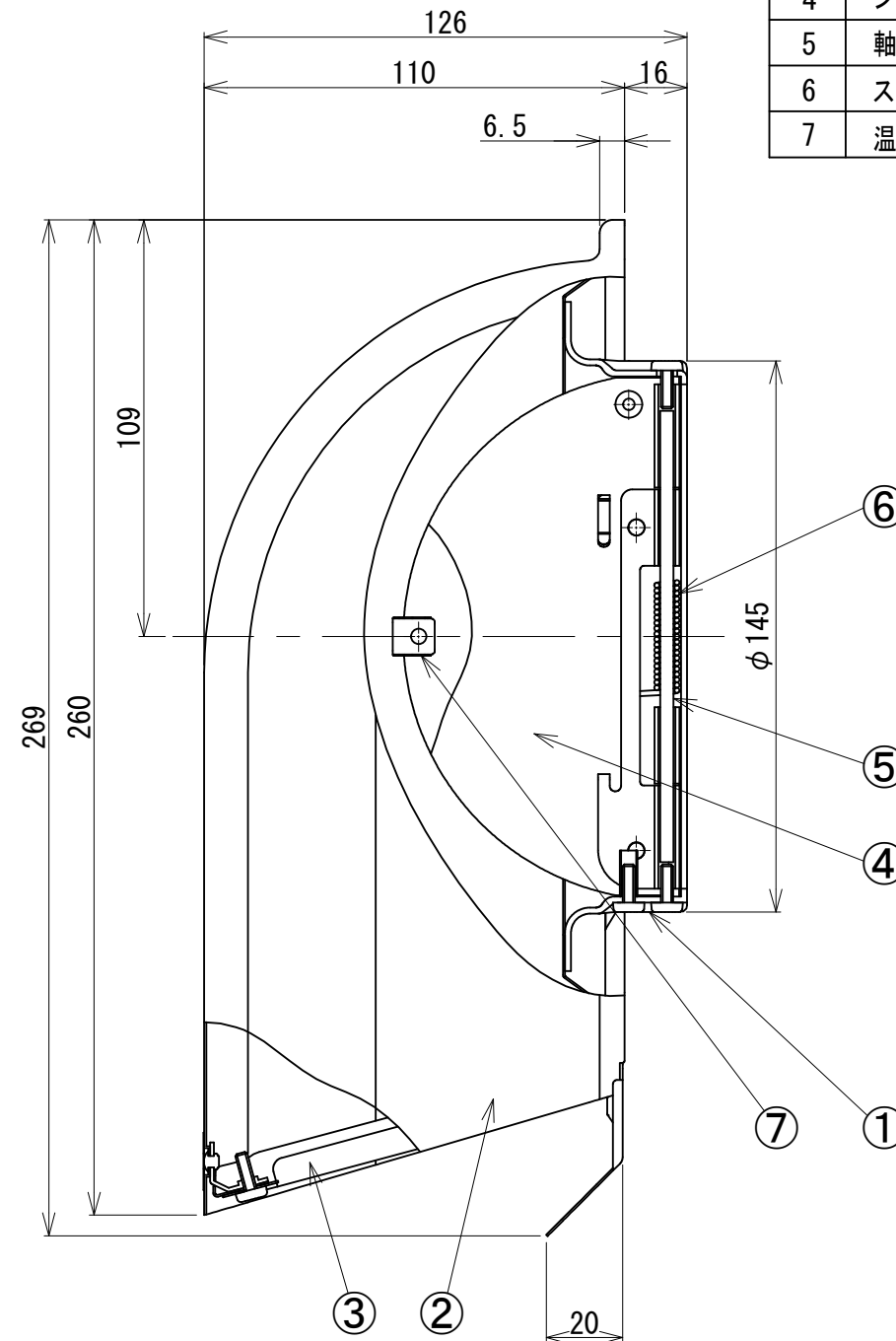
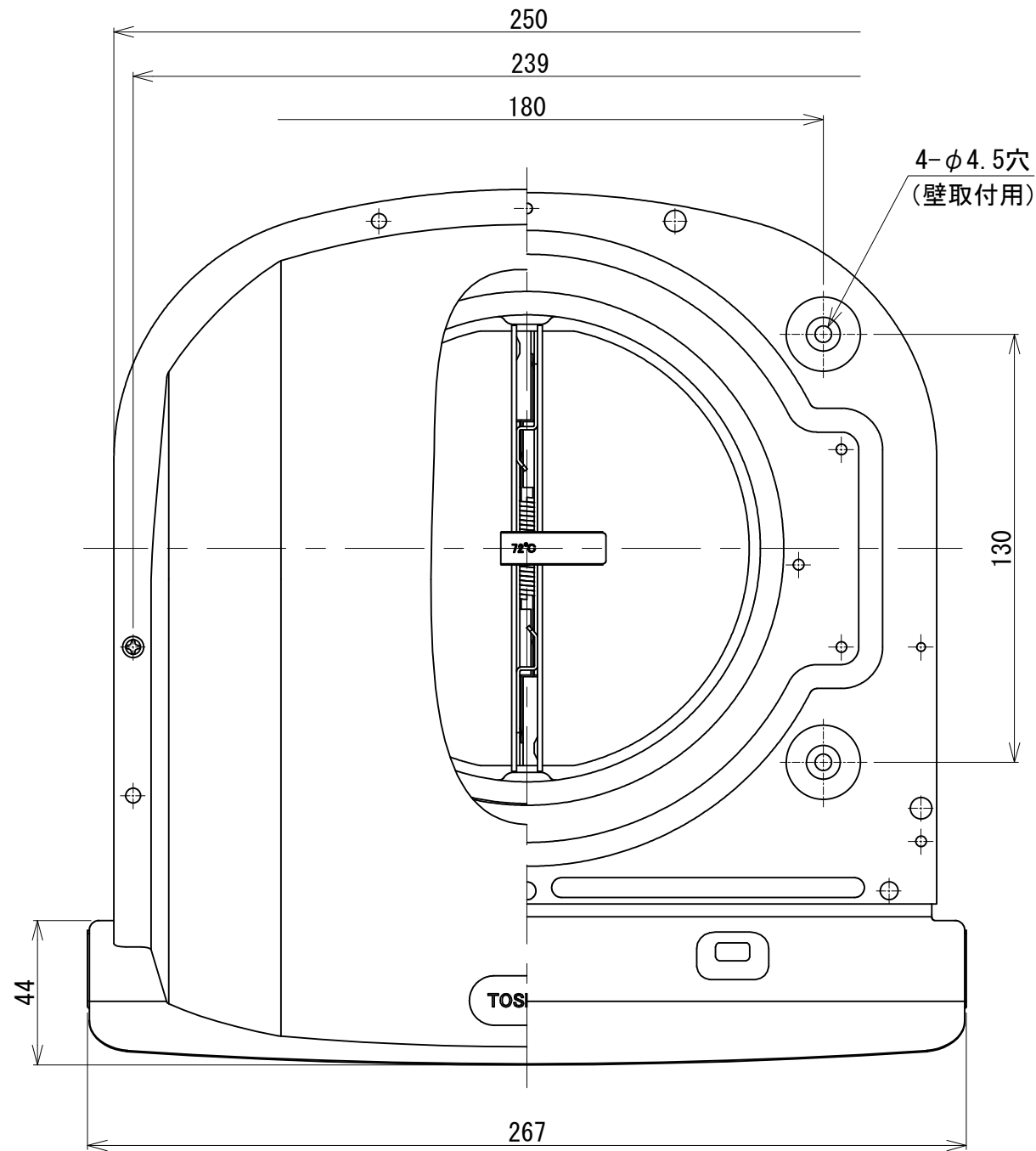


東芝換気扇ダクト用応用部材 防火ダンパー付パイプフード (ステンレス製・ガラリ付・長形・薄壁用)

■付属品

・コンクリートねじ
M4×25L 4本

品番	部品名	材質	表面処理	色調
1	本体	亜鉛めっき鋼板 t1.6	電着塗装	黒 (マンテM-1)
2	フード	ステンレス鋼板 t0.5	アクリル塗装	シルバーメタリック
3	ガラリ	ステンレス鋼板 t0.5	アクリル塗装	シルバーメタリック
4	シャッター	ステンレス鋼板 t1.5		
5	軸	ステンレス鋼線		
6	スプリング	ステンレス鋼線		
7	温度ヒューズ	72°C		

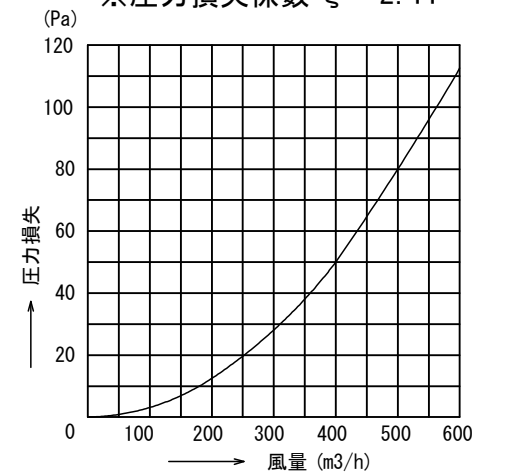


●圧力損失曲線

※使用パイプ: φ150 鉄板スパイラルダクト管

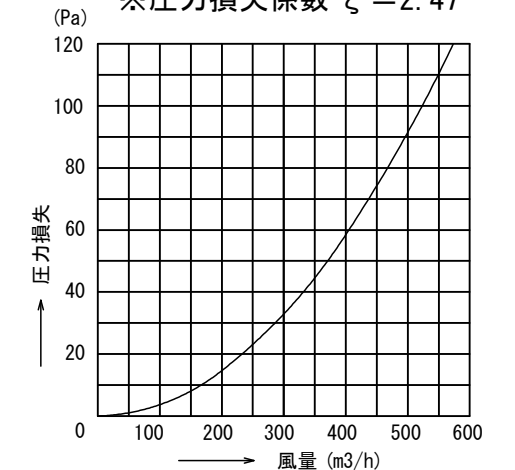
・排気

※圧力損失係数 $\zeta = 2.11$



・給気

※圧力損失係数 $\zeta = 2.47$



■建材試験センター成績番号

漏煙試験	温度ヒューズ作動試験	温度ヒューズ
第8H71136号	第14A3714号	72°C

●温度ヒューズサービス部品コード No.

部品コード
41178103

東芝キヤリア株式会社		形名	DV-202LDPUY1
作成年月日	H. 27. 6. 16	図面番号	AV005208

※本仕様は改良のため変更することがありますのでご了承ください。