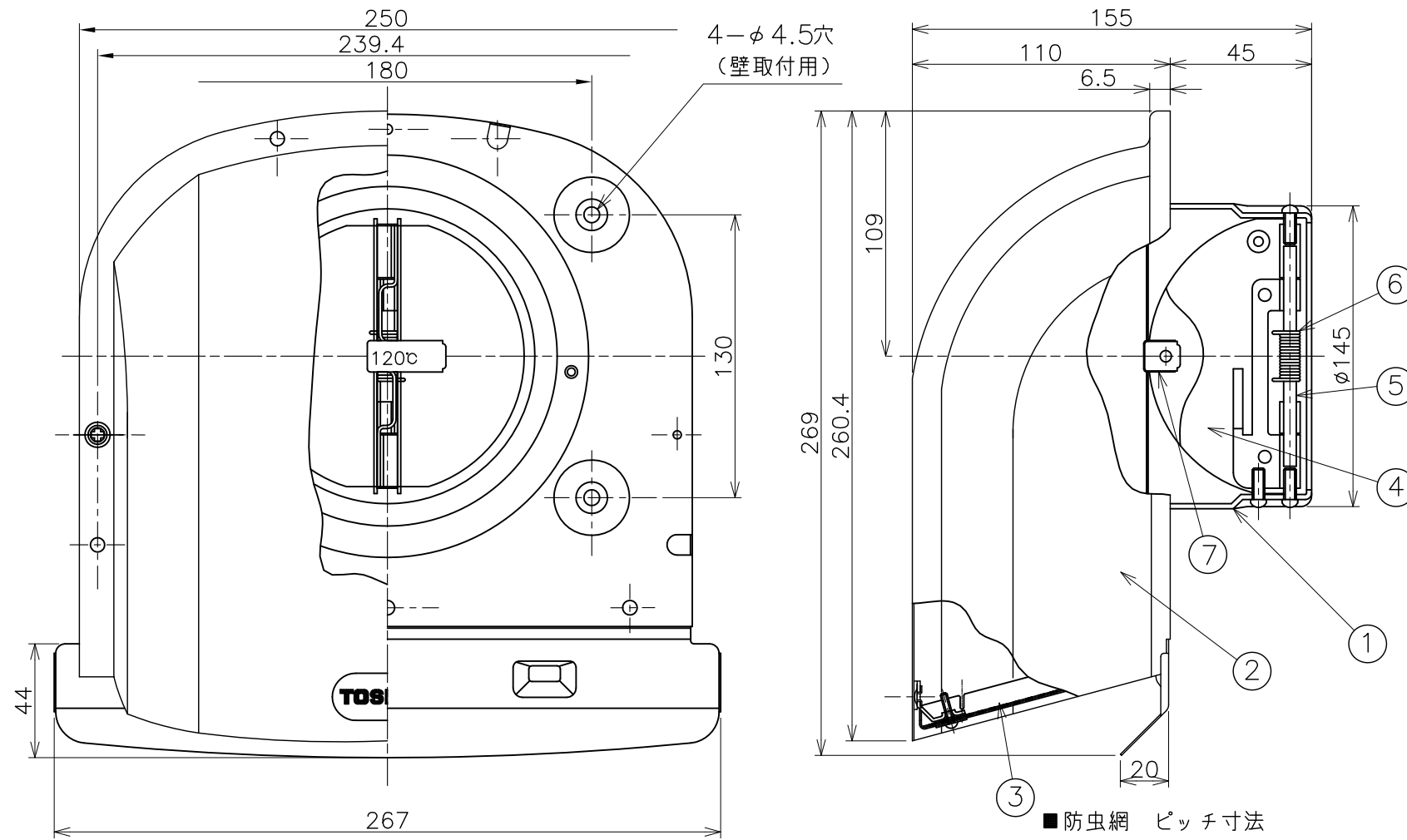


# 東芝換気扇ダクト用応用部材 防火ダンパー付パイプフード (ステンレス製・防虫網付・長形)



■ 建材試験センター成績番号

漏煙試験	温度ヒューズ作動試験	温度ヒューズ
第8H71136号	第8H71135号	120℃

● 温度ヒューズサービス部品コードNo.

部品コード
41178104

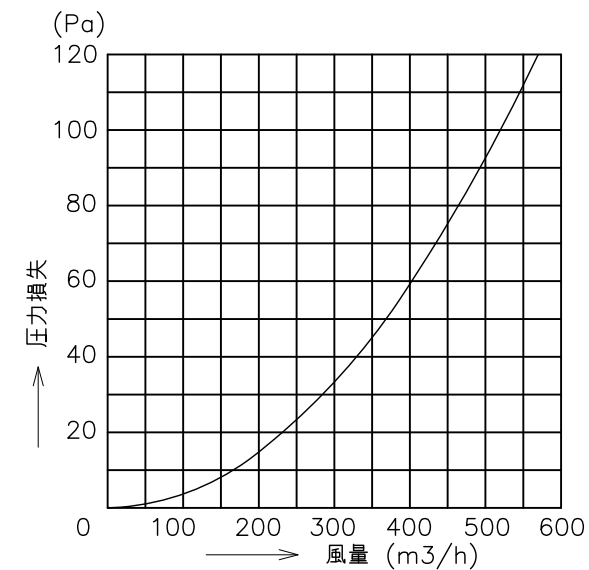
品番	部品名	材質	表面処理	色調
1	本体	亜鉛めっき鋼板	電着塗装	黒 (マゼルN-1)
2	フード	ステンレス鋼板	アクリル塗装	ホワイト (マゼル5Y9.2/1)
3	防虫網	ステンレス鋼線	アクリル塗装	ホワイト (マゼル5Y9.2/1)
4	シャッター	ステンレス鋼板		
5	軸	ステンレス鋼線		
6	スプリング	ステンレス鋼線		
7	温度ヒューズ	120℃		

■ 付属品

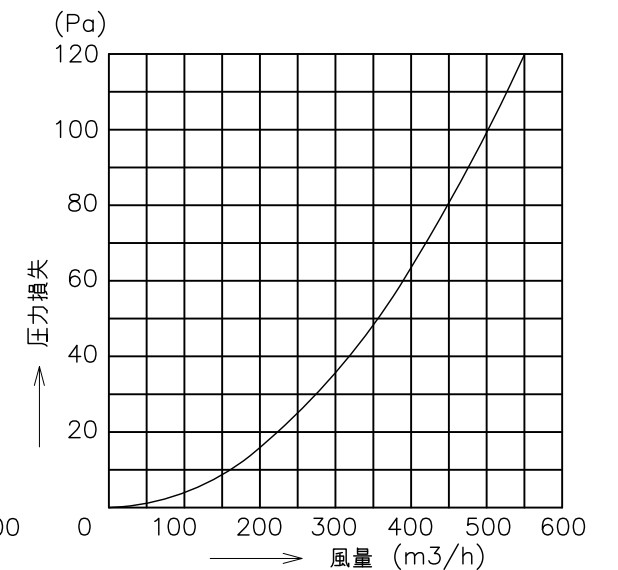
- ・ コンクリートねじ M4×25L 4本

● 圧力損失曲線

- ※ 使用パイプ: φ150 鉄板パイプダクト管
- ・ 排気
- ※ 圧力損失係数  $\zeta = 2.5$



- ・ 給気
- ※ 圧力損失係数  $\zeta = 2.68$



<b>東芝キヤリア株式会社</b>		形名	DV-202LDNY (W)
作成年月日	H. 24. 6. 13	図面番号	AV004928

※ 本仕様は改良のため変更することがありますのでご了承ください。