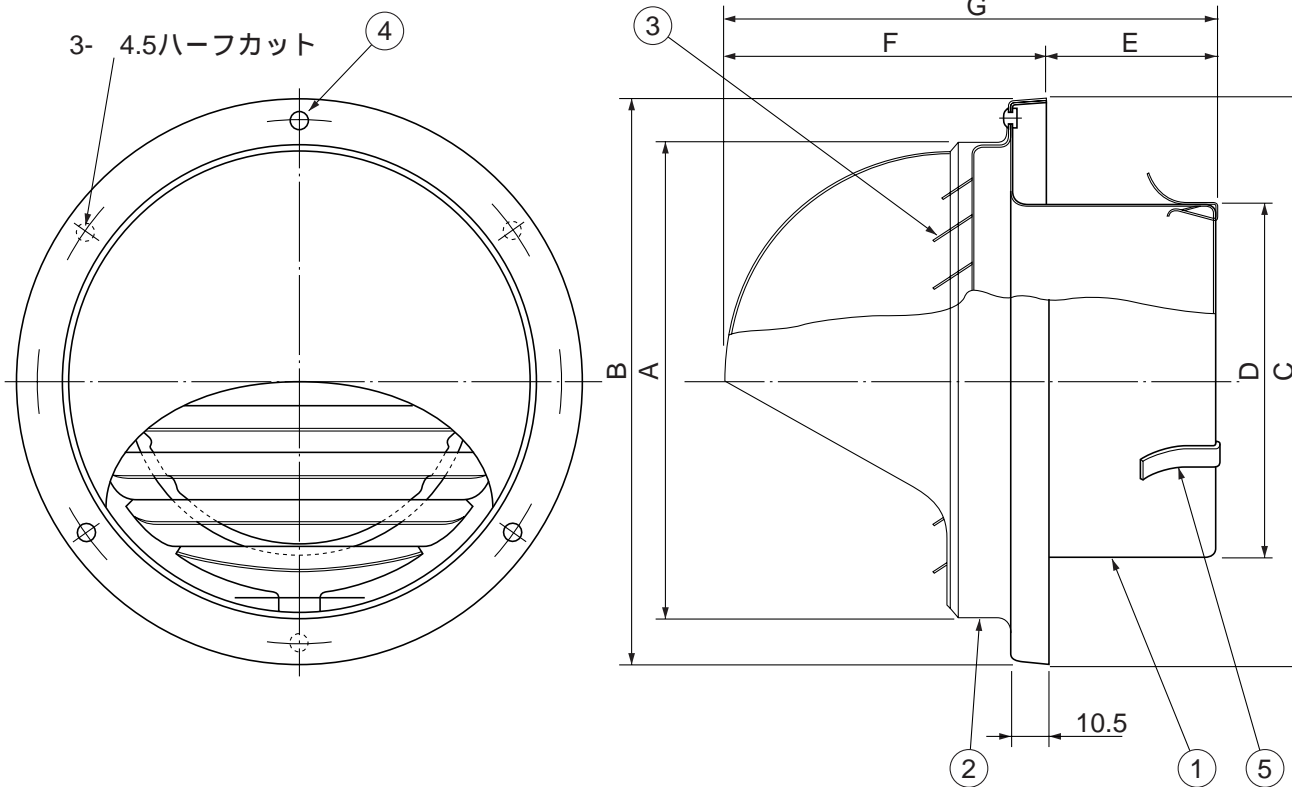


東芝換気扇 応用部材 丸形パイプフード

<アルミ製・ガラリ付> (優良住宅部品「BL」認定)

品番	部品名	材質	表面処理	色調
1	本体	アルミニウム合金板	アルマイト処理	アルミ地色
2	フード	アルミニウム合金板		
3	ガラリ	アルミニウム合金板		
4	リベット (3個)	アルミニウム合金		
5	固定金具 (3個)	ステンレス鋼帯		



寸法表

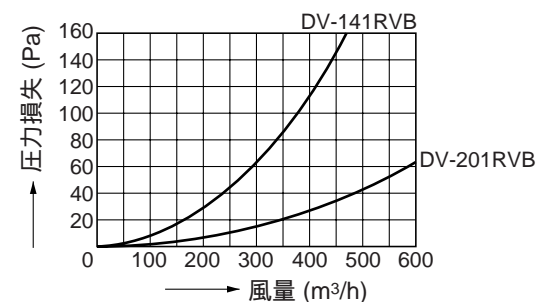
形名	A	B	C	D	E	F	G	備考	適用パイプ径
DV-141RVB	131	155	156	97	45	90	135		100
DV-201RVB	181	205	206	145	45	120	165		150

本仕様は改良のため変更することがありますのでご了承ください。

圧力損失曲線
適用パイプ：VP管

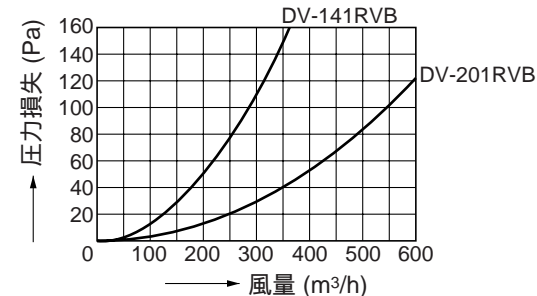
1) 排気

圧力損失係数
DV-141RVB = 0.97
DV-201RVB = 1.18



2) 給気

圧力損失係数
DV-141RVB = 1.63
DV-201RVB = 2.29



東芝キヤリア株式会社		形名	DV-141RVB DV-201RVB
作成年月日	H.14.4.1	図面番号	TV000781