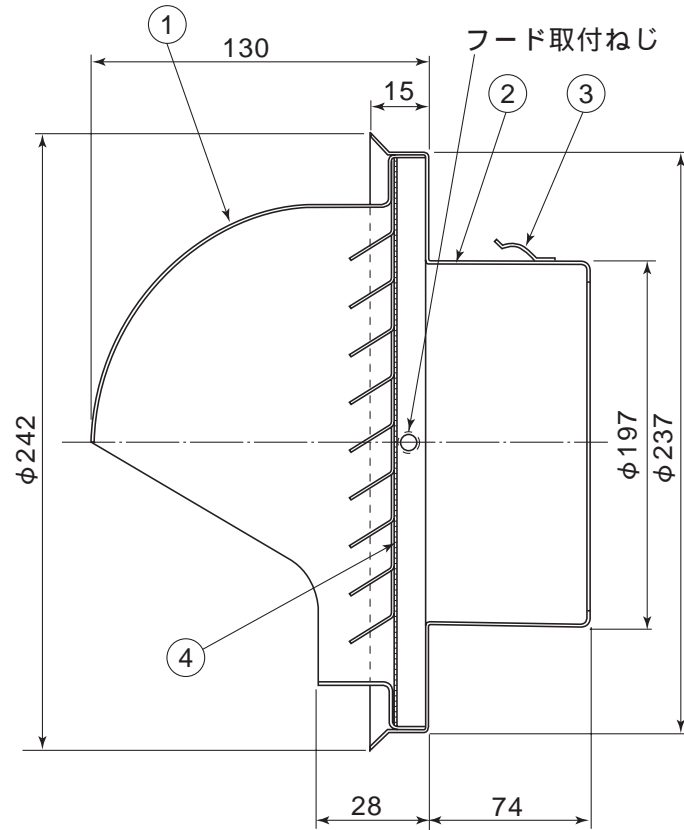
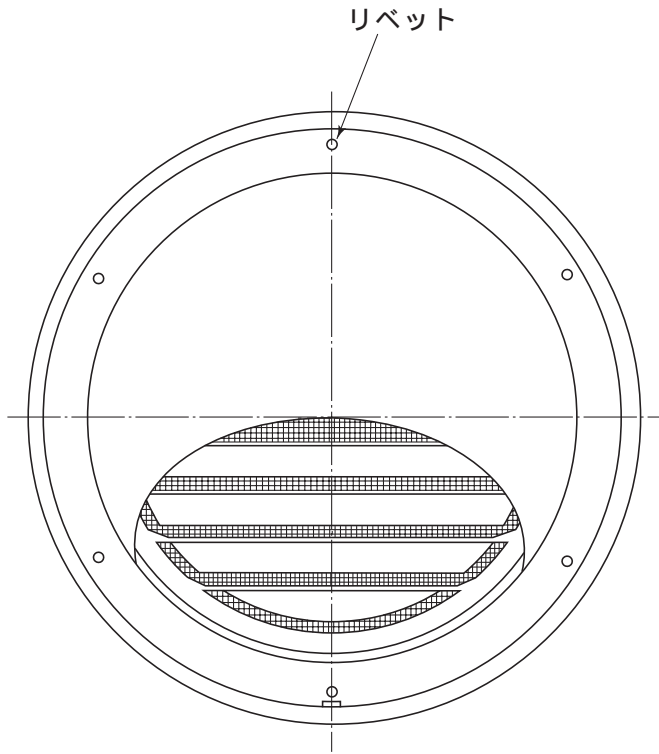


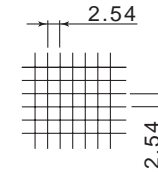
東芝換気扇応用部材

パイプフード (ステンレス製・丸形・防虫網付)

品番	部品名	材質	表面処理	色調
1	パイプフード	ステンレス鋼板	カチオン電着塗装 + ポリエステル樹脂焼付塗装	シルバーメタリック
2	ケース	ステンレス鋼板		
3	固定金具 (3個)	ステンレス鋼板		
4	防虫網	ステンレス鋼線	カチオン電着塗装	グレー

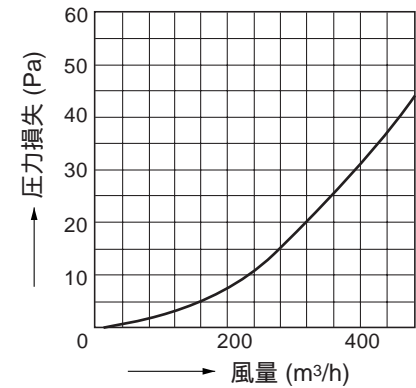


防虫網寸法



圧力損失曲線

使用パイプ
鉄板スパイラルダクトφ200
(内径φ200)
圧力損失係数 =4.02



東芝キャリア株式会社

形名

DV-200SRNG

作成年月日

H.19.10.1

図面番号

TV000339

本仕様は改良のため変更することがありますのでご了承ください。