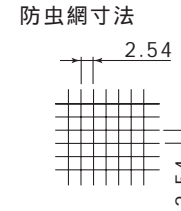
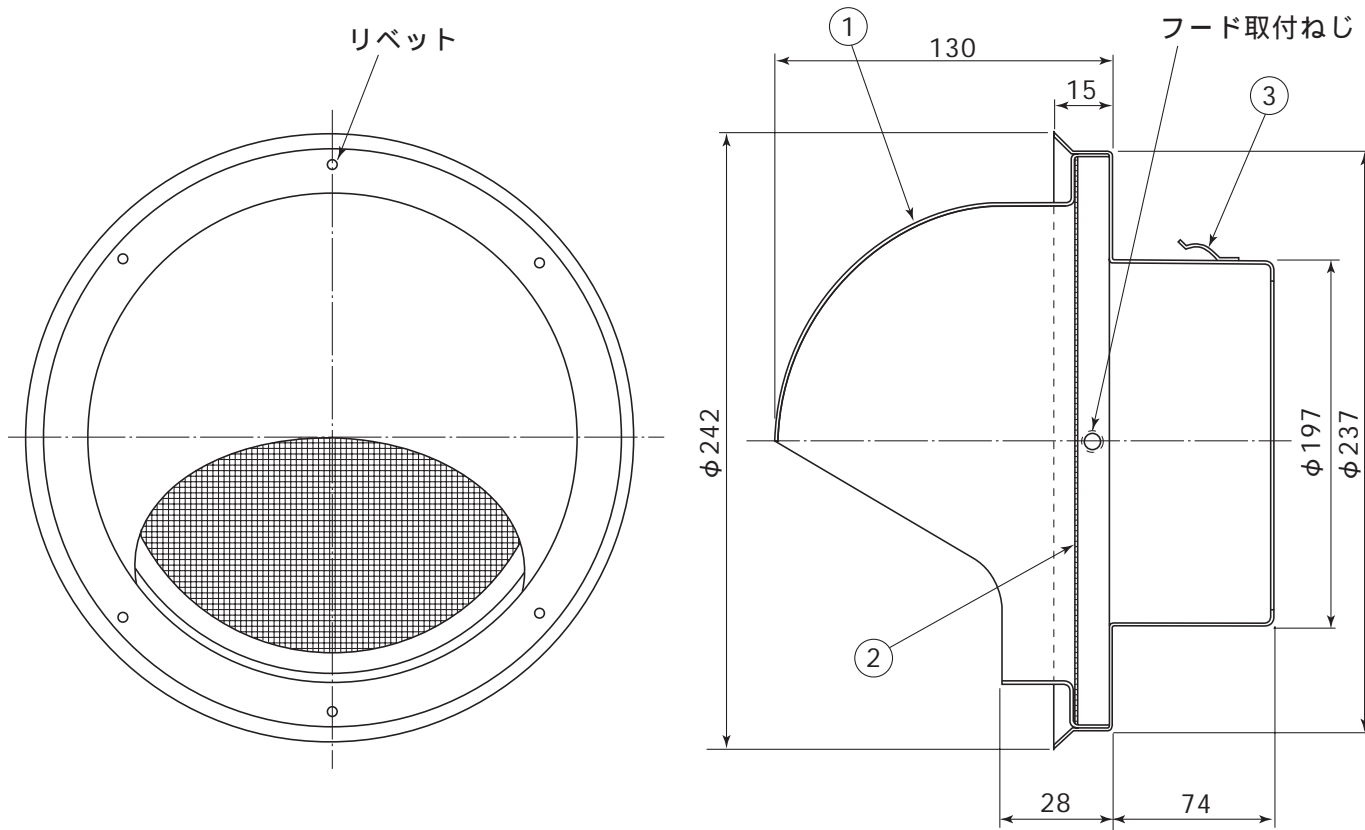


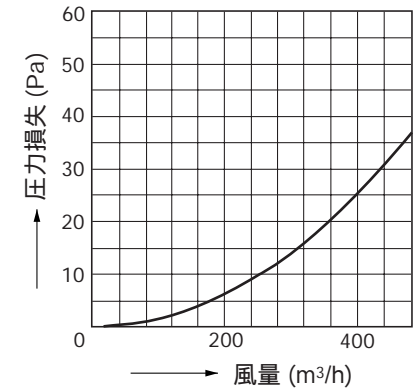
# 東芝換気扇応用部材

## パイプフード (ステンレス製・丸形・防虫網付)

品番	部品名	材質	表面処理	色調
1	パイプフード	ステンレス鋼板	カチオン電着塗装+ ポリエステル樹脂焼付塗装	シルバーメタリック
2	防虫網	ステンレス鋼線	カチオン電着塗装+ ポリエステル樹脂焼付塗装	シルバーメタリック
3	固定金具 (3個)	ステンレス鋼板		



圧力損失曲線  
 使用パイプ  
 鉄板スパイラルダクトφ200  
 (内径φ200)  
 圧力損失係数 =3.02



本仕様は改良のため変更することがありますのでご了承ください。

東芝キヤリア株式会社		形名	DV-200SRN
作成年月日	H.19.10.1	図面番号	TV000337