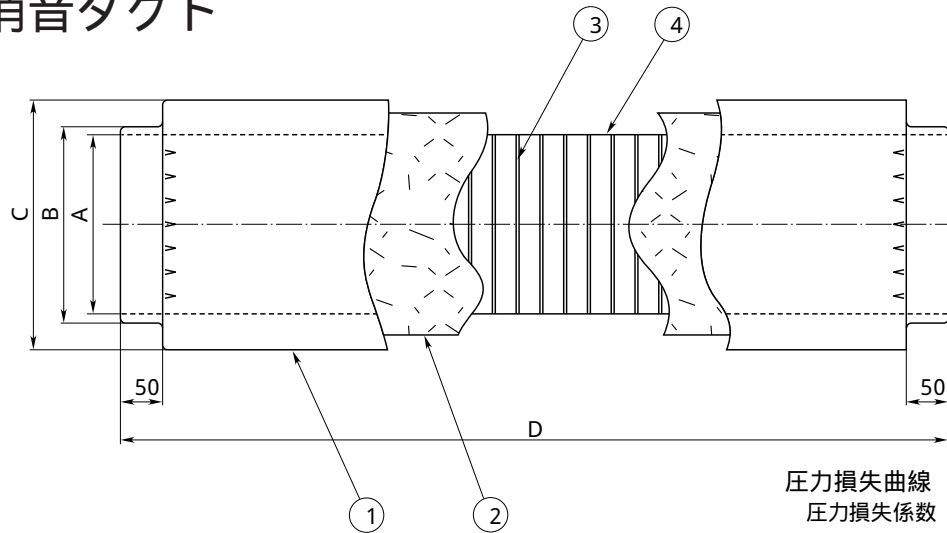


# 東芝空調換気扇応用部材

## 消音ダクト



品番	部品名	材質	表面処理	色調
1	外力バー	ポリエチレンテレフタレート		グレー
2	断熱材	グラスウール	厚さ：25mm 密度：24kg/m	
3	芯線	亜鉛帯鋼		
4	不織布	ポリエステル		

付属品 取付バンド 2個

国土交通省設定 不燃材料、認定番号NM-0398

### 圧力損失曲線

圧力損失係数

DV 05SP1 = 1.89  
 DV 05SP2 = 3.77  
 DV 07SP1 = 1.44  
 DV 07SP2 = 2.88

DV 14SP1 = 0.96  
 DV 14SP2 = 1.92  
 DV 20SP1 = 0.73  
 DV 20SP2 = 1.46

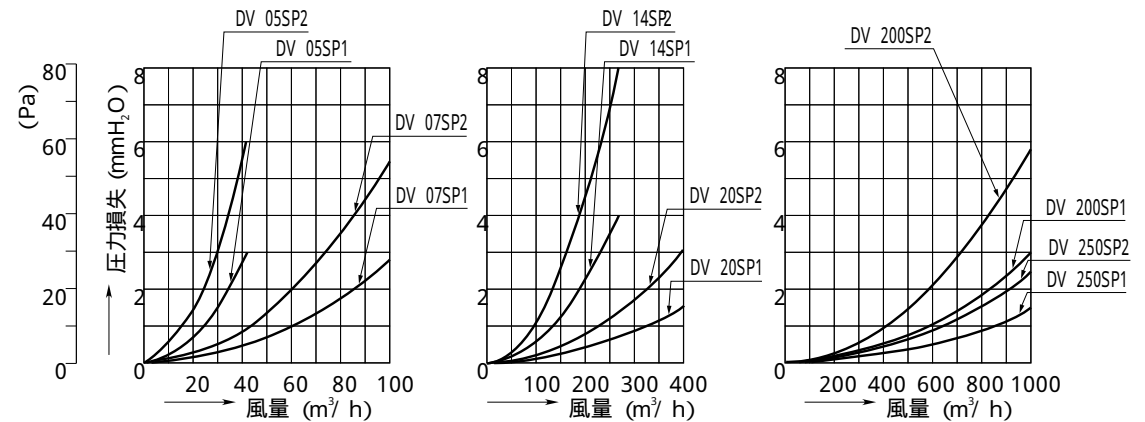
DV 200SP1 = 0.67  
 DV 200SP2 = 1.34  
 DV 250SP1 = 0.64  
 DV 250SP2 = 1.28

### 寸法表

形名	A	B	C	D	適用パイプ口径	消音効果 (dB)
DV-05SP1	55	75	105	1000	50	-
DV-05SP2	55	75	105	2000	50	-
DV-07SP1	80	100	130	1000	75	25
DV-07SP2	80	100	130	2000	75	-
DV-14SP1	105	125	155	1000	100	24
DV-14SP2	105	125	155	2000	100	32
DV-20SP1	155	175	205	1000	150	23
DV-20SP2	155	175	205	2000	150	31
DV-200SP1	205	225	255	1000	200	21
DV-200SP2	205	225	255	2000	200	30
DV-250SP1	255	275	305	1000	250	-
DV-250SP2	255	275	305	2000	250	26

消音効果及び圧力損失係数は直管状態で使用した場合の性能

本仕様は改良のため変更することがありますのでご了承ください。



東芝キヤリア株式会社

形名 DV-05SP1 DV-05SP2 DV-07SP1 DV-07SP2  
 DV-14SP1 DV-14SP2 DV-20SP1 DV-20SP2  
 DV-200SP1 DV-200SP2 DV-250SP1 DV-250SP2

作成年月日

H.16.4.14

図面番号

TV000493