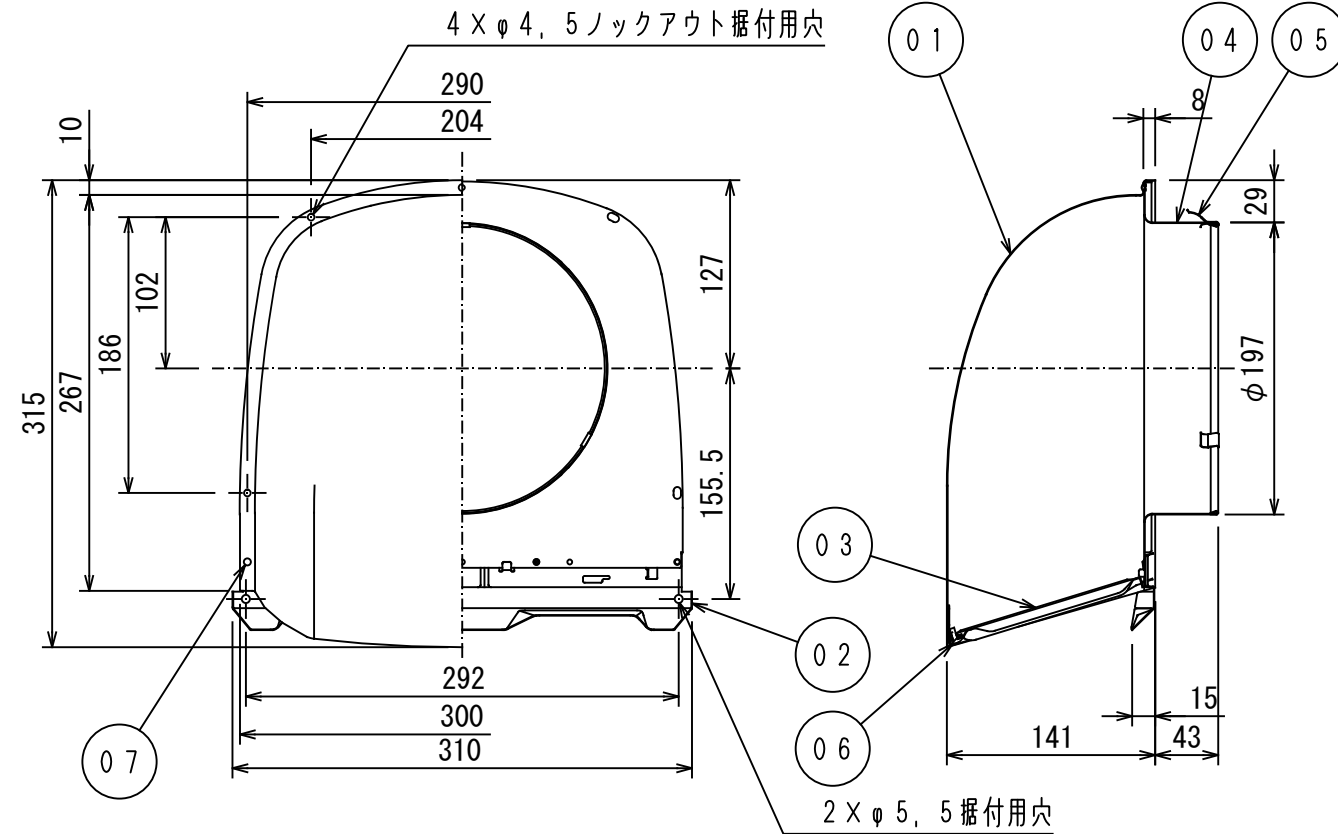


東芝換気扇応用部材

長形パイプフード ステンレス製 <ガラリ付>

■ 外形図 (単位 mm)



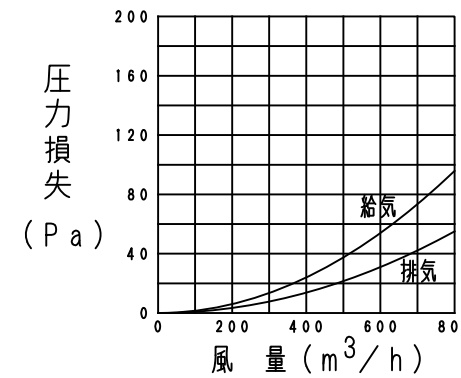
■ 部品表

品番	品名	材質(表面処理)	色調(マンセル・近似)
01	フード	SUS 304 0.5mm	粉体焼付塗装(ライトグレー・N5, 5)
02	ワイド水切板	SUS 443J1 0.5mm	粉体焼付塗装(グレー・N5, 5)
03	ガラリ	SUS 443J1 0.5mm	粉体焼付塗装(グレー・N5, 5)
04	パイプガイド	SUS 304 0.5mm	ステンレス地色
05	スプリング	SUS 304 0.4mm	ステンレス地色
06	ネジ	SUS 304 (メッキ処理)	
07	リベット	SUS 304 (メッキ処理)	

■ 圧力損失曲線

※使用パイプ: 銅管 φ200
 ※圧力損失係数
 排気 ζ = 1.84
 給気 ζ = 3.20

※適用パイプ
 ・スパイラルダクト φ200
 ・VU管 φ200
 ※質量 1.0kg



東芝キヤリア株式会社		形名	DV-200SLF ₁
作成年月日	H. 30. 4. 1	図面番号	AV005374