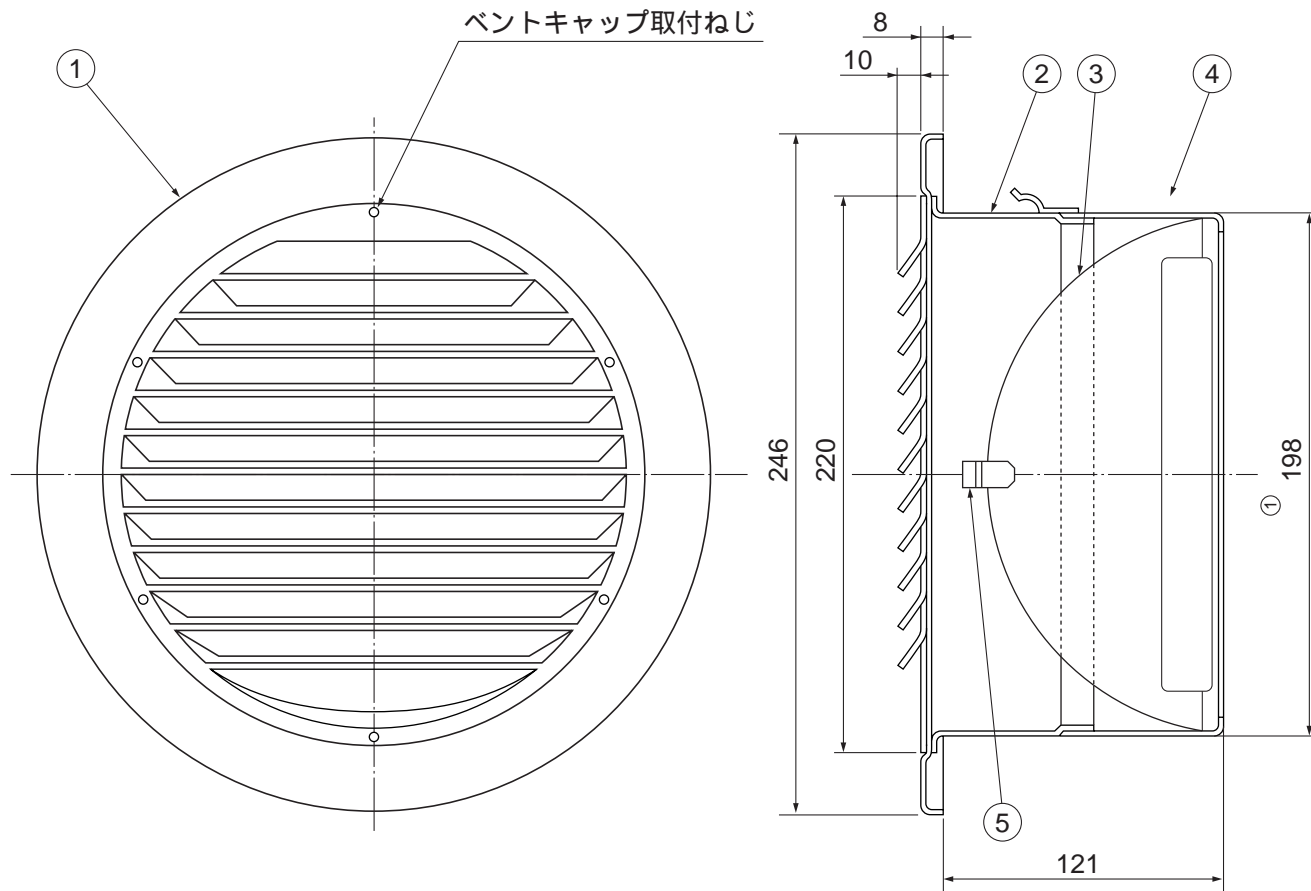


# 東芝換気扇応用部材

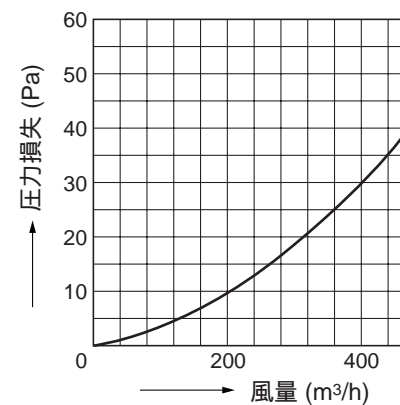
## 防火ダンパー付ベントキャップ ステンレス製

品番	部品名	材質	表面処理	色調
1	ベントキャップ	ステンレス鋼板	ポリエステル樹脂塗装	シルバーメタリック
2	ケース	ステンレス鋼板	ポリエステル樹脂塗装	シルバーメタリック
3	シャッター	ステンレス鋼板		
4	取付金具(3個)	ステンレス鋼板		
5	温度ヒューズ	一般用 72		



圧力損失曲線

使用パイプ  
鉄板スパイラルダクト 200(内径 200)  
圧力損失係数 =4.02



本仕様は改良のため変更することがありますのでご了承ください。

東芝キヤリア株式会社		形名	DV-200SD
作成年月日	H.14.4.1	図面番号	TV000291