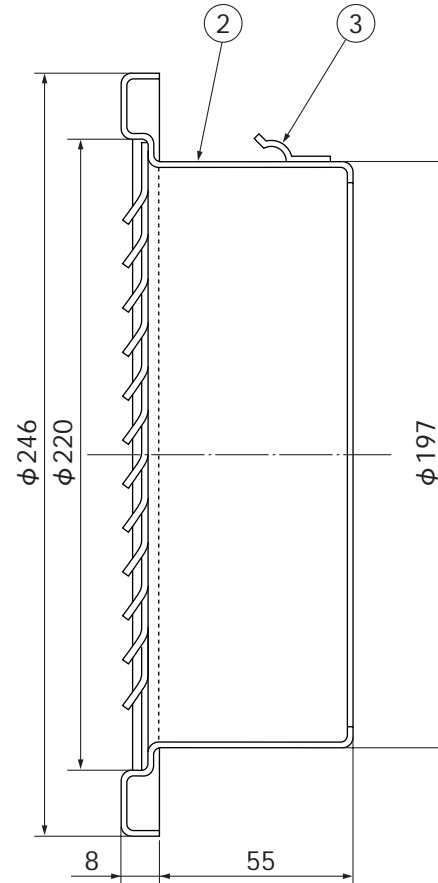
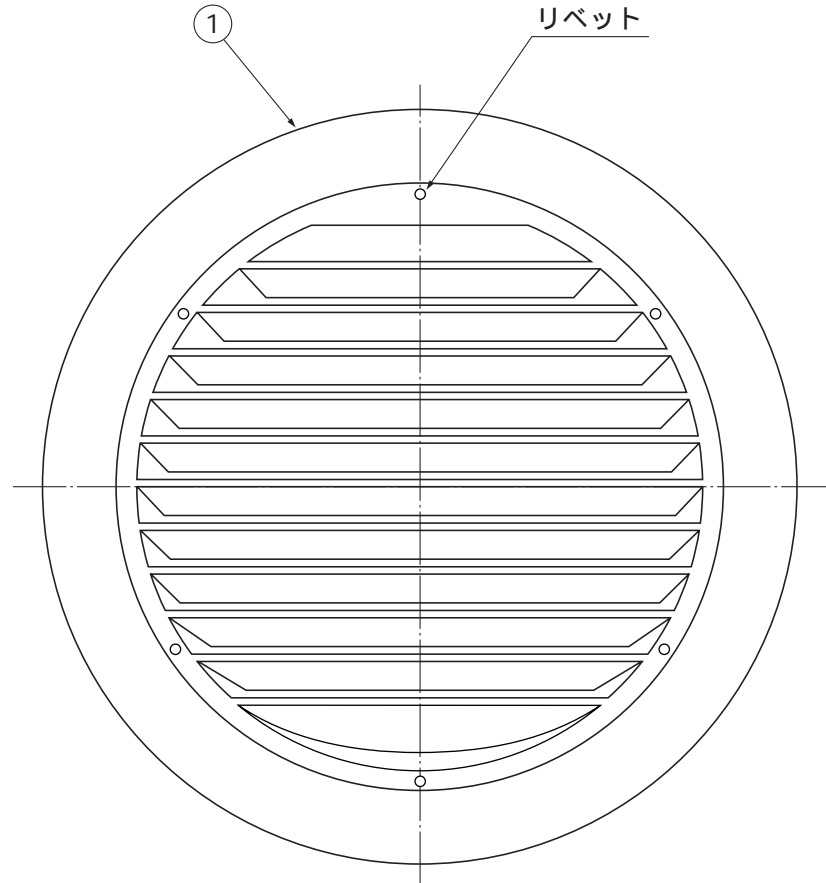


東芝換気扇応用部材

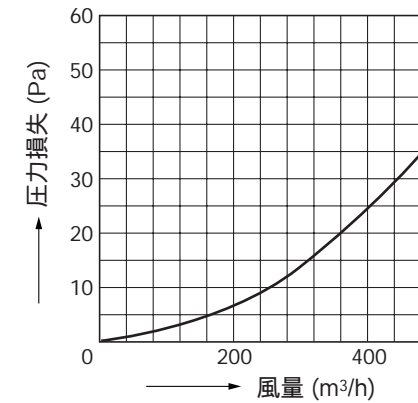
ベントキャップ〈ステンレス製〉

品番	部品名	材質	表面処理	色調
1	ベントキャップ	ステンレス鋼板	ポリエステル樹脂塗装	シルバーメタリック
2	ケース	ステンレス鋼板	カチオン電着塗装 + ポリエステル樹脂焼付塗装	
3	固定金具(3個)	ステンレス鋼板		



圧力損失曲線

使用パイプ
鉄板スパイラルダクトφ200(内径φ200)
圧力損失係数 = 3.10



本仕様は改良のため変更することがありますのでご了承ください。

東芝キャリア株式会社		形名	DV-200S
作成年月日	H.19.10.1	図面番号	TV000280