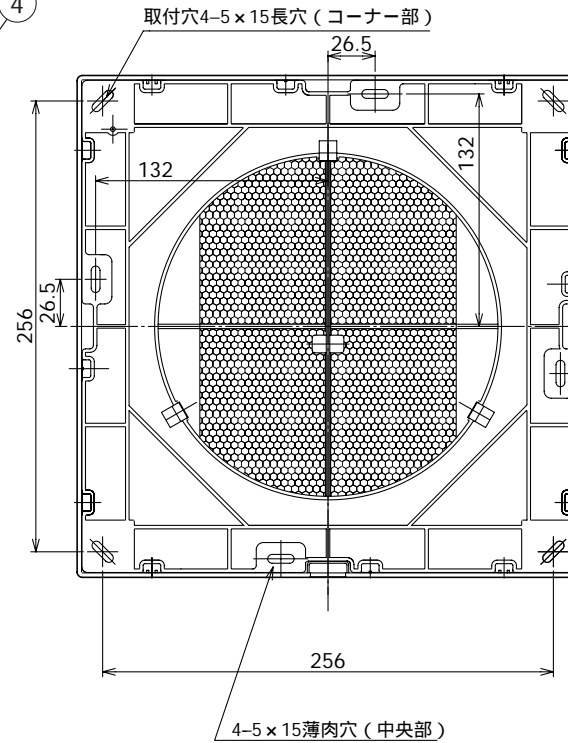
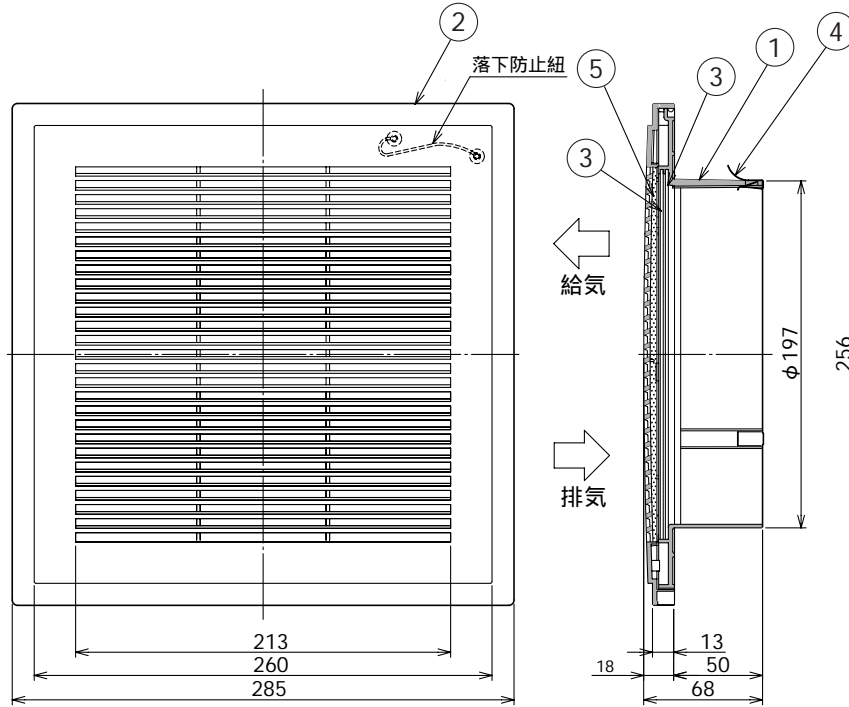


東芝換気扇応用部材

給排気グリル (風量調節形・フィルター付)

品番	部品名	材質	表面処理	色調
1	取付枠	ABS樹脂		マンセルN1
2	グリル	ABS樹脂		マンセル5Y8.9/1N1
3	シャッター	ABS樹脂		マンセルN1
4	固定金具	ステンレス鋼板		
5	フィルター	ポリウレタン		

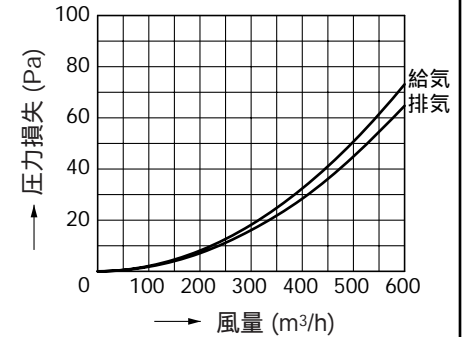


付属品

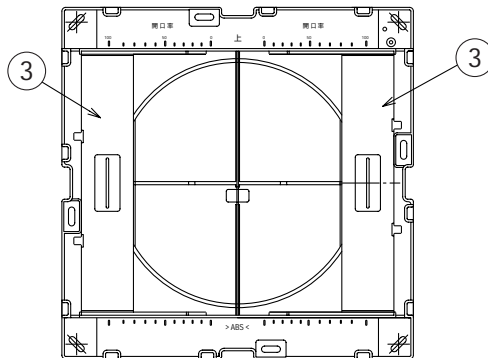
- ・クッション・・・t3 (スパイラル管用) 1本
t8 (VU管用) 1本
- ・タッピンネジ (φ4×35L) 8本

圧損失曲線

使用パイプ
スパイラル管φ200
圧力損失係数 給気 = 4.3
排気 = 3.8



パネルをはずした図
(シャッター全開状態)



本仕様は改良のため変更することがありますのでご了承ください。

東芝キヤリア株式会社		形 名	DV-200KMVF
作成年月日	H.20.4.1	図面番号	TV001952