

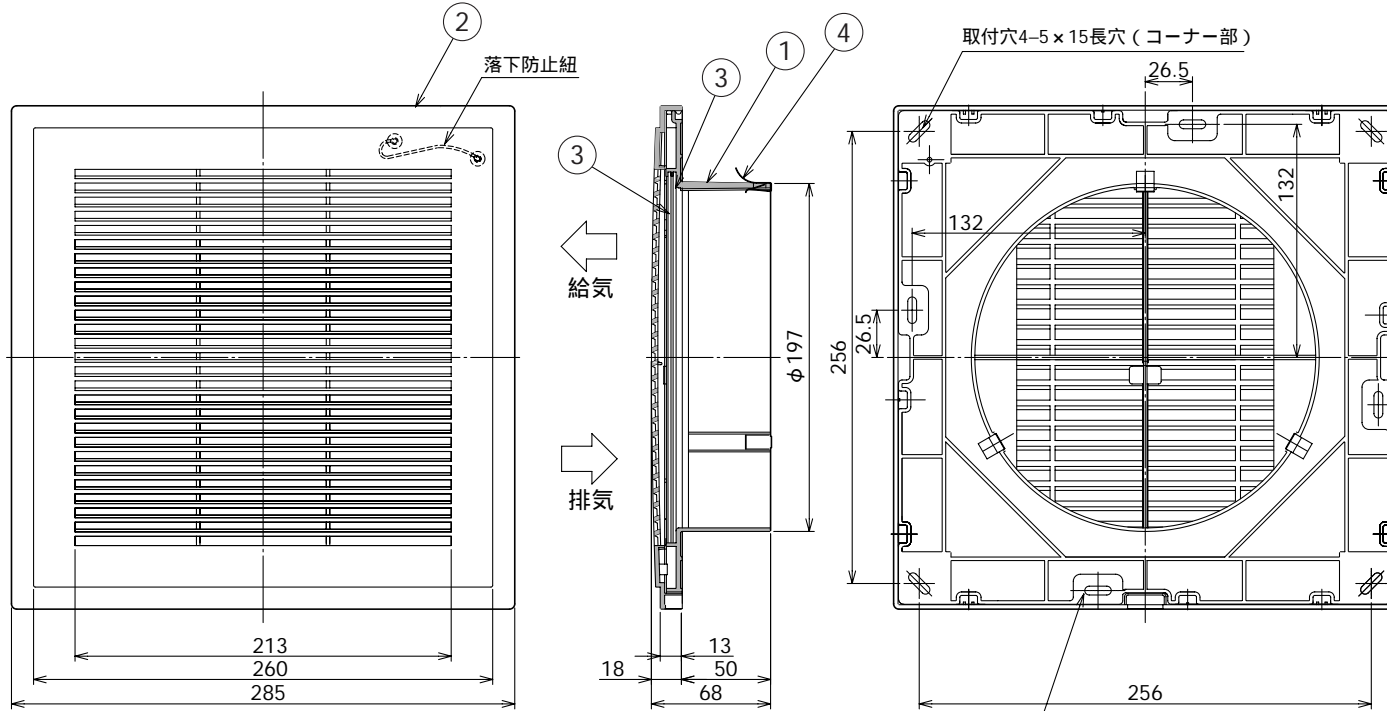
東芝換気扇応用部材

給排気グリル（風量調節形）

品番	部品名	材質	表面処理	色調
1	取付枠	ABS樹脂		マンセルN1
2	グリル	ABS樹脂		マンセル5Y8.9/1N1
3	シャッター	ABS樹脂		マンセルN1
4	固定金具	ステンレス鋼板		

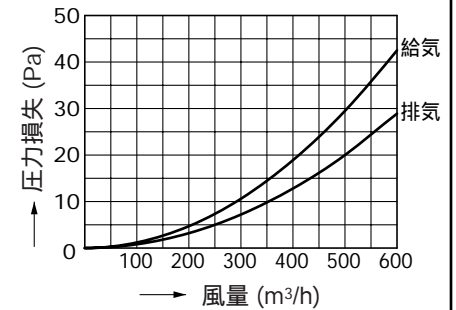
付属品

- ・クッション・・・t3（スパイラル管用） 1本
t8（VU管用） 1本
- ・タッピンネジ（φ4×35L）・・・・・・ 8本

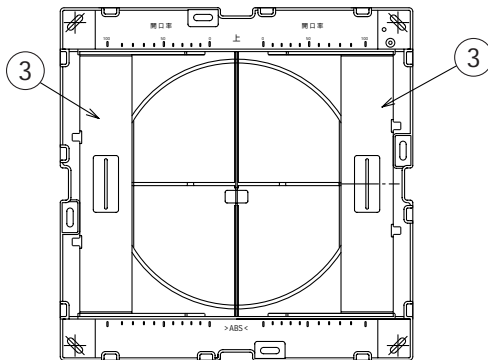


圧損失曲線

使用パイプ
スパイラル管φ200
圧力損失係数 給気 = 2.5
排気 = 1.7



パネルをはずした図
（シャッター全開状態）



本仕様は改良のため変更することがありますのでご了承ください。

東芝キヤリア株式会社		形 名	DV-200KMV
作成年月日	H.20.4.1	図面番号	TV001951