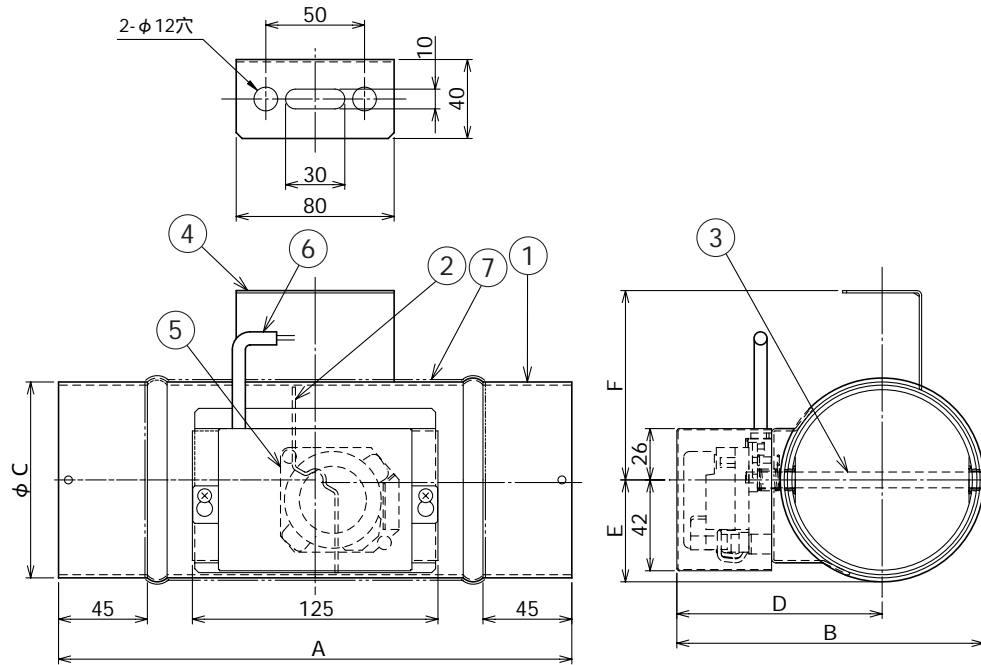


東芝換気扇応用部材

中間取付形電動シャッター

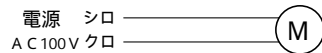


変化寸法表

(単位 mm)

形名	A	B	C	D	E	F	質量 (kg)	適用パイプ
DV-200ACMDU	300	256	199	154	102	148	3.3	φ200
DV-250ACMDU	300	306	249	179	127	173	4.2	φ250

結線図



品番	部品名	材質	表面処理	色調 (マンセル・近似)
1	本体	鋼板	電着塗装	ホワイト(マンセル7.65Y7.6/0.7)
2	ダンパー	鋼板	アクリル焼付塗装	ホワイト(マンセル7.65Y7.6/0.7)
3	軸	丸鋼	アクリル焼付塗装	ホワイト(マンセル7.65Y7.6/0.7)
4	天吊金具	鋼板	電着塗装	ホワイト(マンセル7.65Y7.6/0.7)
5	開閉用モーター	AC100V		
6	電源コード	2芯ビニルキャブタイヤコード		有効長約 1m
7	断熱材	自己消化性ウレタンフォーム		

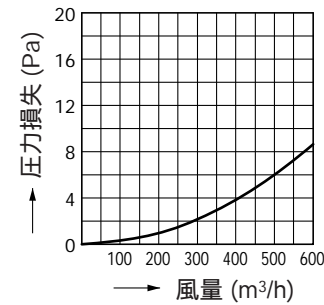
圧力損失曲線

DV - 200ACMDU

使用パイプ

鉄板スパイラルダクト (内径φ200)

圧力損失係数 = 0.51

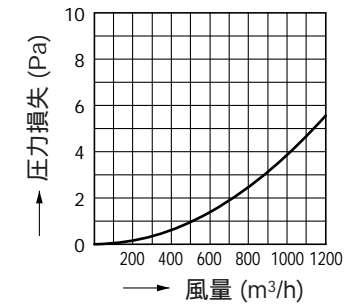


DV - 250ACMDU

使用パイプ

鉄板スパイラルダクト (内径φ250)

圧力損失係数 = 0.21



東芝キヤリア株式会社

形名

DV-200ACMDU
DV-250ACMDU

作成年月日

H.20.4.1

図面番号

TV001957

本仕様は改良のため変更することがありますのでご了承ください。