

東芝換気扇 (パイプ用) 応用部材 フレキシブルパイプセット

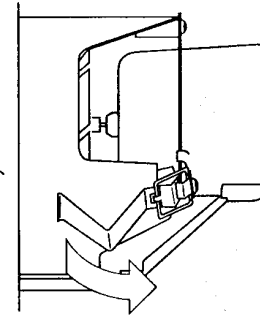
品番	部品名	材質	表面処理	色調
1	フレキシブルパイプ	PP樹脂		マンセルN-1
2	締付リング	PP樹脂		マンセルN-1
3	パイプフード	PP樹脂		マンセルN-1
4	締付バンド	耐候性ナイロン		

●適用機種

標準タイプ	角形格子	VFP-8Z VFP-8ZS	標準タイプ	インテリアパネル	VFP-8W VFP-8WS
	角形格子・浴室用	VFP-8ZY VFP-8ZSY		角形格子・引紐式	VFP-8ZP VFP-8ZTS
びたバネ	丸形格子	VFP-8V	遅延タイマー	角形格子・引紐式	VFP-8ZPT
	丸形格子・浴室用	VFP-8VY		角形格子・浴室用	VFP-8ZTSY
人感センサー	びたバネII	VFP-8X ₂	温度センサー	びたバネII	VFP-8XHS ₂
		VFP-8XS ₂		びたバネII・強弱	VFP-8XHSD ₂
	パネル	VFP-8GK ₂	人感センサー	びたバネII・強弱	VFP-8XKSD ₂
		VFP-8GKS ₂		給気専用・外気清浄付	VFP-8WUF
びたバネII	VFP-8XK ₂	標準タイプ	給気専用	VFP-8WU	
	VFP-8XKS ₂				

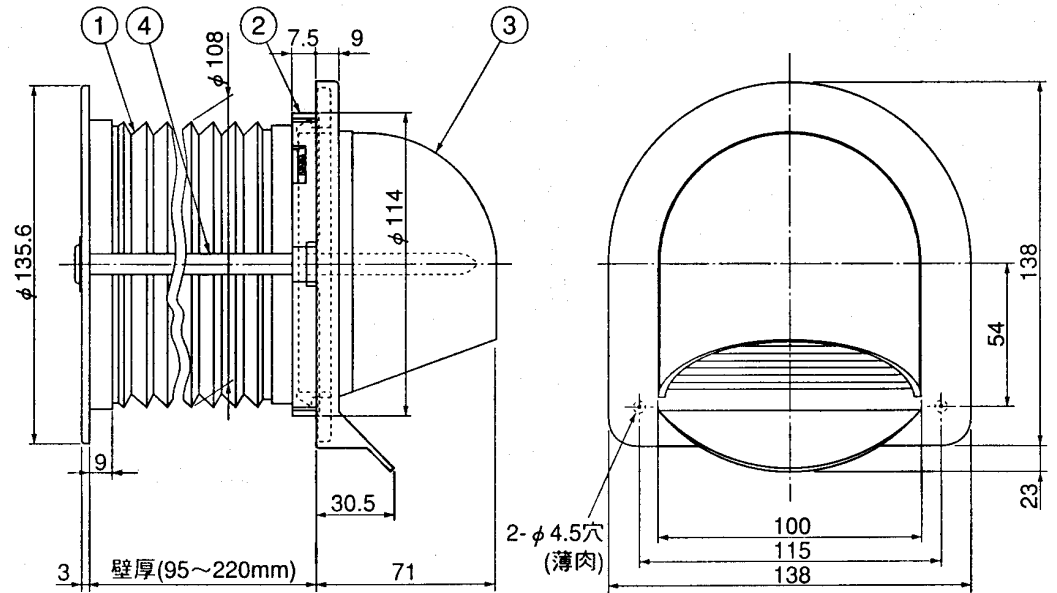
●注意

本体をフレキシブルパイプに差し込む際は、本体についている板バネを図のように取り外す必要があります。板バネがついたまま差し込みますと、フレキシブルパイプが破れることがあります。



●組み合わせ可能適用部材

丸形パイプフード	アルミ製	DV-141RV, 141RV(K), 141RV(T) DV-141RUV DV-141RVN, 141RVN(K)	
	ステンレス製	DV-142RV, 142RV(K), 142RV(T) DV-142RUV DV-142RVN, 142RVN(K)	
長形パイプフード	アルミ製	DV-141LV, 141LV(K), 141LV(T), 141LVB DV-141LNV, 141LNV(K), 141LNVB	
	ステンレス製	DV-142LV, 142LV(K), 142LV(T), 142LVB DV-142LNV, 142LNV(K), 142LNVB	
防火ダンパー付 丸形パイプフード	アルミ製	DV-141RDV, 141RDV(K), 141RDV(T) DV-141RDNV, 141RDNV(K)	
	ステンレス製	DV-142RDV, 142RDV(K), 142RDV(T) DV-142RDNV, 142RDNV(K)	
防火ダンパー付 長形パイプフード	アルミ製	DV-141LDV, 141LDV(K), 141LDV(T) DV-141LDUV	
		DV-141LDNV, 141LDNV(K)	
	ステンレス製	DV-142LDV, 142LDV(K), 142LDV(T) DV-142LDUV	
		DV-142LDNV, 142LDNV(K)	
ベントキャップ	鋼板製	DV-143VV	
	アルミ製	DV-141VV, 141VV(K) DV-141VUV DV-141VNV, 141VNV(K)	
		ステンレス製	DV-142VV, 142VV(K) DV-142VUV
			DV-142VNV, 142VNV(K)
	樹脂製	DV-142D2, 142D2(K) DV-142C2, 142C2(K)	
		鋼板製	DV-143VDV
防火ダンパー付 ベントキャップ	アルミ製	DV-141VDV, 141VDV(K) DV-141VDNV	
		ステンレス製	DV-142VDV, 142VDV(K) DV-142VDNV



※壁穴はφ115～φ120の穴をあけてください。

●注意

他の外壁部材と組合せて使用する場合は、爪をはずして木ネジで固定する必要があります。部材の爪をはずさない、フレキシブルパイプが爪で破れることがあります。

※本仕様は改良のため変更することがありますのでご了承ください。

東芝キャリア株式会社		形名	DV-1PJH
作成年月日	H.12.6.1	図面番号	TV000887