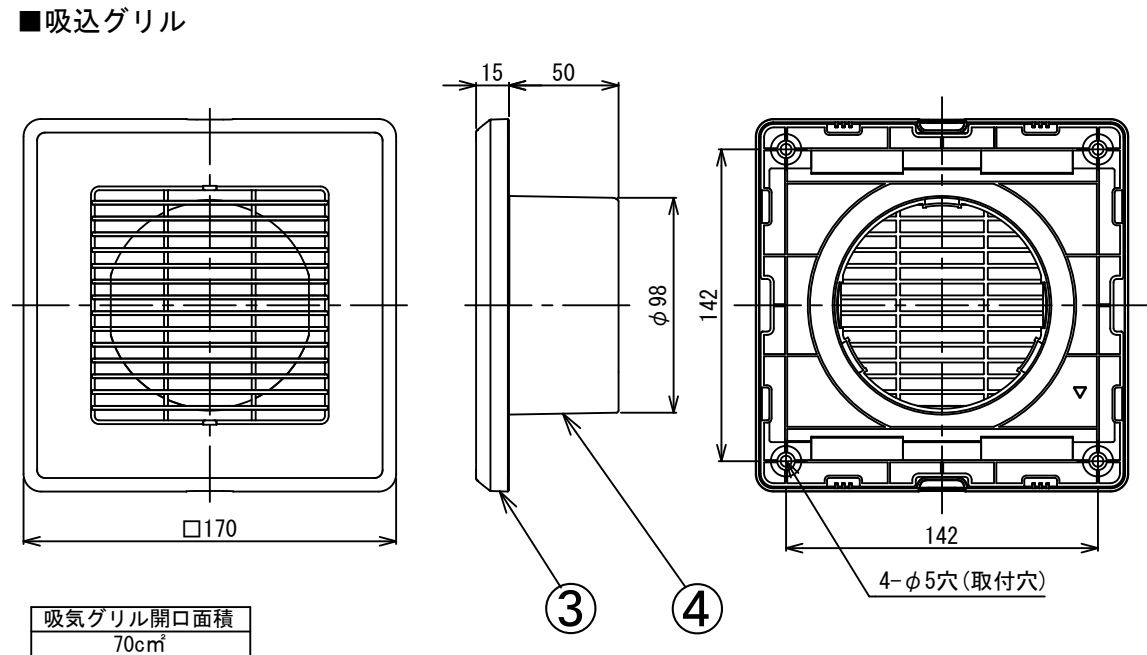
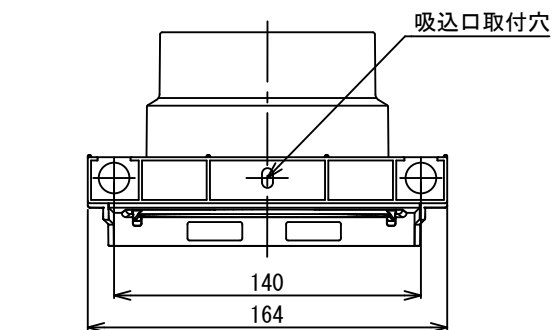
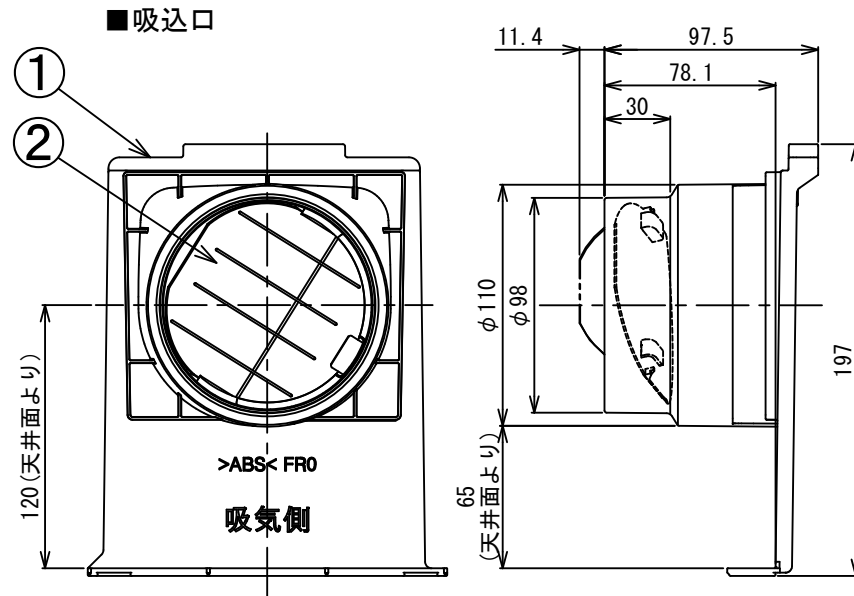


東芝換気扇システム部材

吸込グリルセット

付 属 品
* 木ねじ...5本 (φ4×35L)

品番	部 品 名	材 質	表面処理	色 調
1	吸込口	ABS樹脂		マンセルN1
2	シャッター	PP樹脂		
3	吸込グリル	ABS樹脂		マンセル2.5GY9.0/0.5
4	取付枠	PP樹脂		マンセルN1



吸気グリル開口面積 70cm ²

■静圧-風量-騒音特性

吸込グリルセットDV-1KL取付時(三部屋に変更時)の静圧-風量・騒音特性は取付前(二部屋用)と同一です。

* 本仕様は改良のため変更することがありますのでご了承ください。

東芝キャリア株式会社		形 名	DV-1KL
作成年月日	H. 26. 4. 1	図面番号	A V 0 0 5 1 3 0