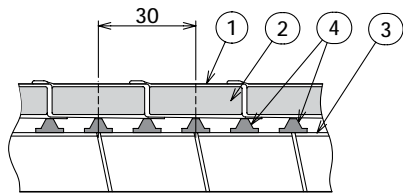
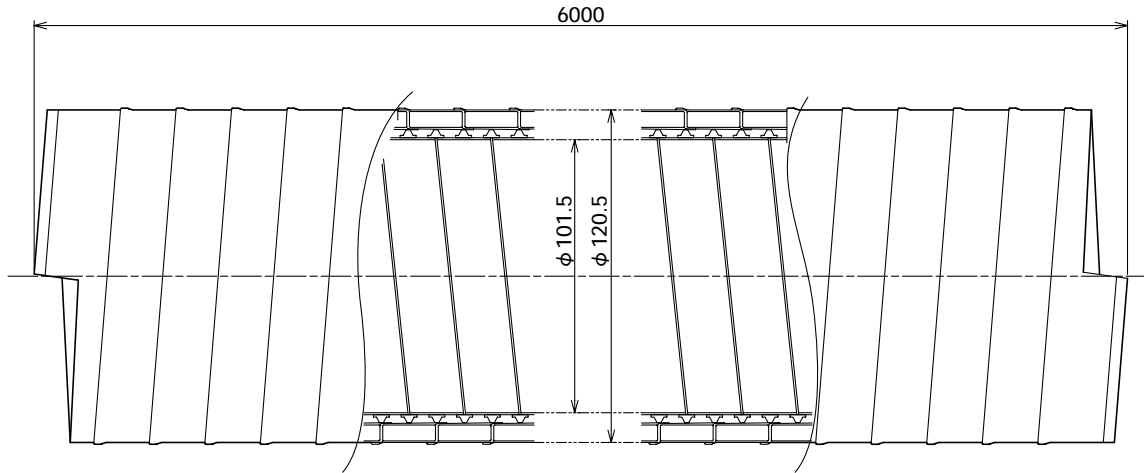


東芝換気システム用部材

断熱ダクト

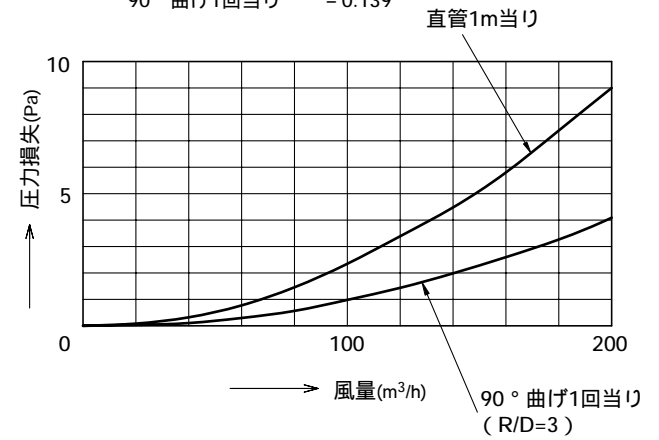
品番	部品名	材質	色調
1	カバー	軟質塩化ビニル	グレー
2	断熱材	発泡ポリエチレン	ホワイト
3	不織布	PP	ホワイト
4	芯線	PP樹脂	ナチュラル



断面詳細図

圧力損失曲線

摩擦係数
直管 1m当り = 0.031
圧力損失係数
90°曲げ1回当り = 0.139



東芝キヤリア株式会社

形名

DV-1FPDC1

作成年月日

H.17.12.1

図面番号

TV001658

本仕様は改良のため変更することがありますのでご了承ください。