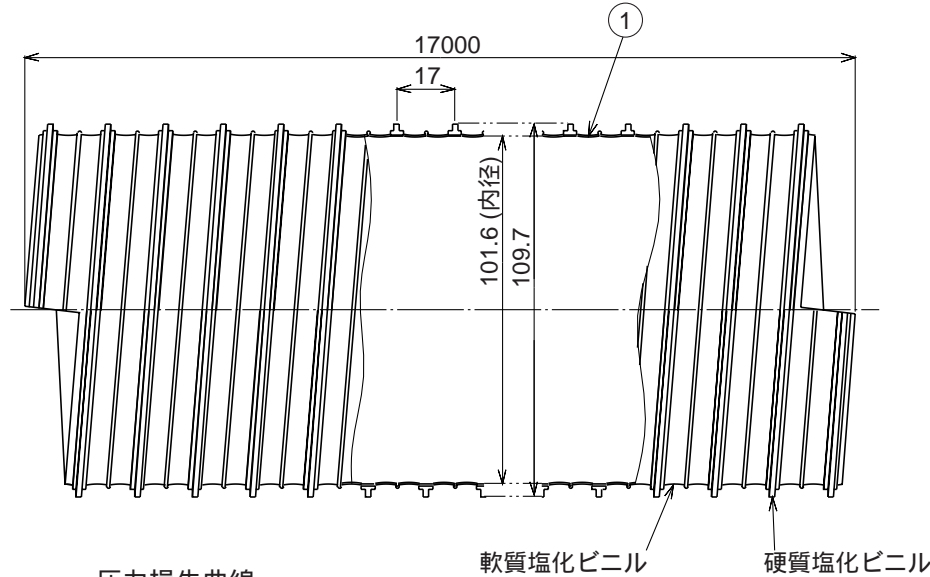


東芝換気システム用部材

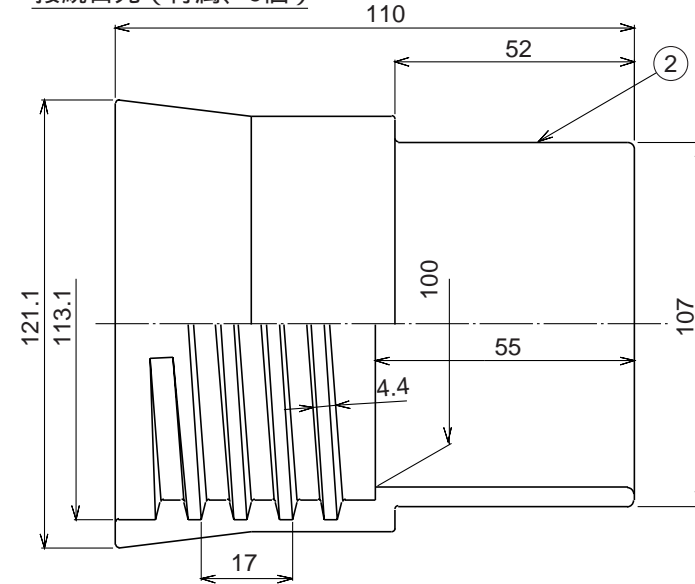
フレキシブルダクト（塩ビ製、断熱材なし）

品番	部品名	材質	色調
1	フレキシブルダクト	軟質塩化ビニル 及び硬質塩化ビニル	グレー
2	接続口元	軟質塩化ビニル	グレー

フレキシブルダクト



接続口元（付属、9個）



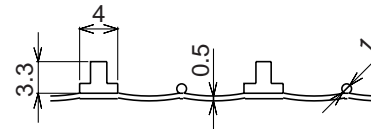
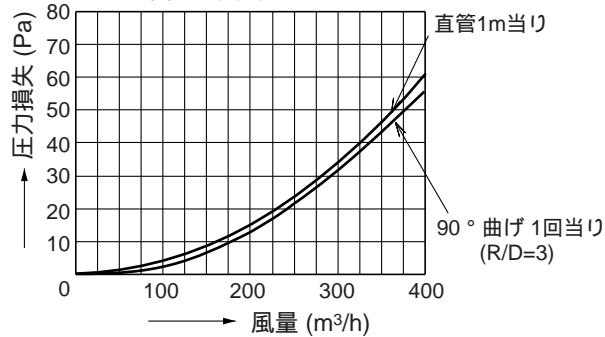
圧力損失曲線

摩擦係数

・直管 1m 当り $\lambda = 0.049$

圧力損失係数

・90° 曲げ 1回当り = 0.46



断面詳細図

東芝キヤリア株式会社		形 名	DV-1FPA1
作成年月日	H.14.4.1	図面番号	TV001068

本仕様は改良のため変更することがありますのでご了承ください。